

№6 ИЮНЬ
1957г.

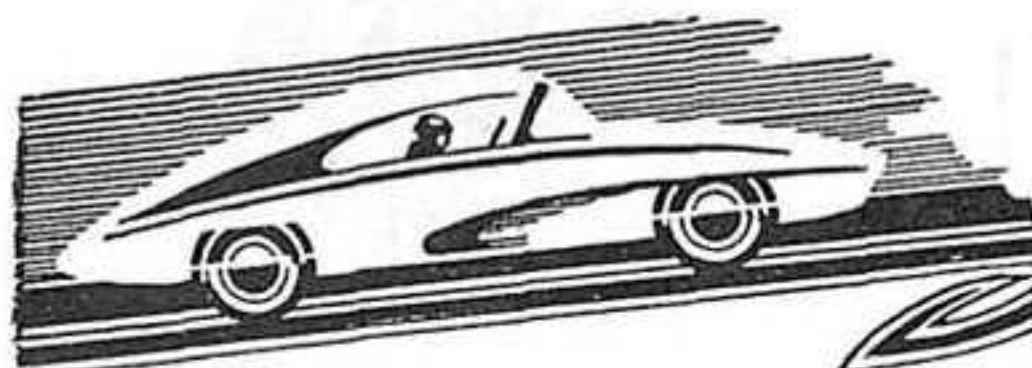
За рулём

Всесоюзные многодневные мотоциклетные соревнования, проводимые ДОСААФ, стали традиционными. В конце июня под Москвой на шестидневных состязаниях вновь встретятся сильнейшие гонщики страны.

На снимке: эпизод спортивной борьбы на заключительном этапе шестидневных соревнований 1956 года.

Фото Ник. Николаева.





За рулём

Е Ж Е М Е С Я Ч Н Ы Й
 НАУЧНО-ТЕХНИЧЕСКИЙ,
 СПОРТИВНЫЙ ЖУРНАЛ

ВСЕСОЮЗНОЕ ОРДЕНА КРАСНОГО ЗНАМЕНИ ДОБРОВОЛЬНОЕ ОБЩЕСТВО СОДЕЙСТВИЯ АРМИИ, АВИАЦИИ И ФЛОТУ.

МОТОЦИКЛИСТАМ — ХОРОШИЕ МОТОДРОМЫ

Мотоциклетный спорт является одним из тех видов спорта, которые всем сердцем любит советская молодежь. Именно поэтому он из года в год завоевывает у нас все более широкое признание и распространение.

Большое место занимает мотоспорт в работе нашего Добровольного общества содействия армии, авиации и флоту. За последнее время автотоклубы Общества пополнили свой спортивный мотоциклетный парк за счет приобретения новых, более совершенных машин, укрепили ремонтную базу и добились оживления работы своих спортивных секций.

Повысилось мастерство наших спортсменов. Некоторые из них, как, например, В. Адоян, В. Хрипков, Р. Решетник, Э. Кирсис и др., неоднократно и вполне успешно защищали честь советского спорта в ответственных международных соревнованиях. Нельзя не отметить также роста популярности и массовости таких, относительно новых для нас, видов мотоциклетных соревнований, как ипподромные гонки, в которых в прошлом году участвовало около полутора тысяч спортсменов-досаафовцев, и многодневные состязания на регулярность движения.

Однако нужно прямо сказать, что, несмотря на имеющиеся успехи, общий темп развития мотоспорта в Обществе вряд ли можно считать удовлетворительным и полностью отвечающим уровню современного спортивного движения. В целом мотоспорт в ДОСААФ развивается медленно.

Одна из наиболее существенных причин этого состоит в том, что автотоклубы все еще не располагают необходимой учебно-спортивной базой и, в частности, не имеют мотодромов. Такие мотодромы должны являться учебными центрами, где, наряду с подготовкой молодых водителей, могли бы овладевать основами скоростного вождения мотоциклов начинающие спортсмены и совершенствовать свое спортивное мастерство опытные гонщики.

Особо следует подчеркнуть, что мотодромы имеют большое значение не только в учебно-тренировочной работе. Они дают возможность проводить на глазах у зрителей целый комплекс интереснейших мотоциклетных состязаний, в том числе таких, как соревнования на гравейной дорожке, на дорожке с препятствиями, по фигурному вождению и т. д.

Таким образом, наличие развитой сети хорошо оборудованных, удобных для спортсменов и зрителей мотодромов позволяет решить еще одну очень важную задачу — развернуть широкую и систематическую пропаганду мотоспорта среди населения, с тем чтобы сделать этот вид спорта понастоящему массовым.

ЦК ДОСААФ СССР в марте 1955 года обратился к республиканским, областным и городским комитетам с директивным письмом, в котором указал на необходимость в кратчайший срок добиться через местные партийные и советские органы отвода земельных участков для оборудования ипподромных дорожек. Строительство этих дорожек, указывалось в письме, можно производить за счет 70-процентных отчислений от членских взносов.

Прошло два с лишним года, но дело по существу несколько не продвинулось вперед. Сейчас, как и два года назад, автотоклубы страны еще не имеют ни одного законченного строительством мотодрома. Нет его, к сожалению, и

в спортивном центре страны — Москве. Очень мало сооружается и простейших мотодромов в первичных организациях ДОСААФ, таких, например, как в колхозе «Лачплесис» Латвийской ССР.

В настоящее время в Обществе насчитываются сотни автотоклубов. Но лишь в немногих из них развернуто строительство мотодромов.

Наиболее крупный мотодром строится в столице Белоруссии — Минске. Здесь в непосредственной близости от центра города создается целый комплекс спортивных сооружений: четырехсотметровая дорожка для мотогонки и шоссейно-кольцевая трасса протяженностью свыше четырех километров для мотоциклетных и автомобильных соревнований, трибуны для зрителей на 17,5 тысячи мест и ряд других учебных, спортивных и подсобных помещений. Под строительство отведен участок площадью около 40 га, к которому подводятся линии городского транспорта.

Значительные работы по сооружению мотодрома проделаны вильнюсским автотоклубом. Уже закончена нивелировка площадки и гоночной дорожки, подвоз и частичная укладка щебня. При этом много своего труда в строительство вкладывают члены АМК. Вильнюсские спортсмены рассчитывают к осени иметь в своем распоряжении благоустроенную спортплощадку для учебы и соревнований.

Несколько иная картина в Ленинграде. Ленинградцы первыми в стране еще в прошлом году начали строить мотодром. Земляные работы были закончены, и на этом полезное дело замерло. Ленинградский горком ДОСААФ должен помочь Ленинградскому АМК в ускорении строительства.

Конечно, серьезные трудности в деле широкого развертывания строительства мотодромов вызывает известная ограниченность в денежных средствах и строительных материалах. Чтобы изыскать их, комитетам ДОСААФ необходимо настойчиво преодолевать узковедомственные тенденции и традиции, шире кооперироваться с комитетами по физкультуре и спорту, спортивными обществами и другими организациями, культивирующими мотоспорт. При этом кооперироваться следует и в тех случаях, когда ведется строительство не мотодромного, а общеспортивного типа, добиваясь, разумеется, чтобы будущие стадионы и площадки могли быть использованы мотоциклистами.

Существенно может помочь развитию мотоспорта использование уже имеющихся стадионов и других спортивных площадок для тренировок и выступлений мотоциклистов. Нужно преодолевать «мотоциклобоязнь» консервативных администраторов и выйти с мотоспортом на имеющиеся стадионы. Выступали же у нас мотоциклисты раньше непосредственно на стадионах, выступают они за рубежом, в частности в странах народной демократии, и теперь. Необходимо возродить эту хорошую традицию.

В большом и ответственном деле обеспечения мотоциклистов учебно-спортивной базой очень важно, чтобы автотоклубы и комитеты ДОСААФ повседневно опирались на всестороннюю помощь партийных, советских, профсоюзных, комсомольских и других общественных организаций. Только при этом условии можно рассчитывать на успех.

ПЕТРОГРАД, ИЮНЬ...

Временное буржуазное правительство, образовавшееся в феврале 1917 года, после свержения царизма, проводило антинародную политику, продолжая империалистическую войну, подавляя выступления рабочих, крестьян и солдат, боровшихся с помещиками и буржуазией.

Поощряемые правительством буржуазные элементы и черносотенцы устраивали вооруженные манифестации, провокационные выступления, избивали и арестовывали революционно настроенных рабочих, солдат и матросов. Но большевики последовательно разоблачали контрреволюционную сущность Временного правительства, настойчиво боролись за привлечение народных масс на свою сторону.

21 июня в Петрограде, на углу Невского и Садовой улицы, произошел такой случай. Перед толпой, в которой было немало представителей буржуазии и ее прихвостней, выступал какой-то оратор. Он излагал взгляды, отражающие позицию большевиков, но не смог ответить на заданные ему провокационные вопросы. Находившийся тут же солдат запасного бронедивизиона, член Петроградского Совета Елин, помог оратору разбить клеветнические измышления черносотенцев. Тогда они набросились на него. Отбиваясь от хулиганов, Елин вскочил в стоявший неподалеку трамвай. Черносотенцы ворвались в вагон и арестовали большевистского агитатора.

Рассказывая о происшедшем, «Солдатская правда» с возмущением писала в связи с этим:

«Так обращается толпа с теми солдатами, которые, как т. Елин, не хотят плясать под дудку капиталистов и черносотенцев. За что арестовали и били т. Елина? За то, что он высказывал свои взгляды большевика среди толпы буржуев и черной сотни. Кто его оскорблял и издевался над ним? Те, кто против свободы, кто с Родзянкой и Гучковым, кто тайне желает царя. Кого арестовали в лице т. Елина? Члена Совета Рабочих и Солдатских Депута-

тов. Арестуют члена Совета и кто? Погромщики и буржуи, желающие в наступлении и крови утопить свободу народа!

Товарищи! Помните это и добейтесь того, чтобы не смели попирать наши права, завоеванные революцией!».

В связи с разгулом реакции большевистская фракция Петроградского Совета обратилась в его исполком с серьезным предупреждением по поводу организуемой под флагом Временного правительства и при скрытой поддержке меньшевиков и эсеров контрреволюции. Большевики требовали немедленно предавать суду виновников нападения на солдат и рабочих. К заявлению фракции были приложены резолюции воинских частей.

В резолюции общего собрания солдат Запасного броневого автомобильного дивизиона говорилось:

«Обсудив происшедший сегодня гнусный акт насилия над членом Совета Рабочих и Солдатских Депутатов, воинским чином бронедивизиона т. Елиным... мы, собравшиеся, решили, что такое отношение к свободному гражданину со стороны хулигански настроенной буржуазной публики ни в каком случае не может быть терпимым. Мы требуем от Совета Раб. и Солдатских Депутатов немедленно принять самые решительные меры... к предотвращению всякого насилия. В противном случае... будем вынуждены во имя охранения гражданской свободы пустить в ход имеющееся у нас оружие».

Так, через печать, на собраниях и митингах, используя трибуну Совета, большевистская партия шаг за шагом вскрывала контрреволюционный характер Временного правительства, показывала соглашательскую линию меньшевиков и эсеров, желавших превратить Совет в придаток правительства капиталистов. Партия готовила массы, учила их действовать организованно, накапливала силы для грядущей социалистической революции.



В ДНИ ФЕСТИВАЛЯ

ВРЕМЯ бежит быстро. Каждый день приближает нас к всемирному празднику юности. Столица Советского Союза — Москва готовится принять у себя тридцать тысяч гостей со всех частей света.

Пройдет еще немного времени, и десятки тысяч жизнерадостных юношей и девушек заполнят улицы и площади нашего славного города. На всех языках зазвучат песни юности и дружбы. Москвичи стремятся достойно встретить посланцев молодежи. Они украшают город, придают ему праздничный вид.

Деятельную подготовку к всемирному празднику молодежи ведут и работники столичного автотранспорта. На них возложена ответственная задача — обеспечить отличное обслуживание делегатов фестиваля. Население Москвы в эти дни возрастет. Об этом убедительно говорит хотя бы такой пример. Только для того, чтобы перевезти участников фестиваля из пограничных пунктов СССР в Москву, потребуются восемьсот современных пассажирских вагонов. А сколько же понадобится автомобилей для обслуживания гостей!

В беседе с нашим корреспондентом заместитель начальника Главного управления пассажирского автотранспорта Мосгорисполкома Н. Моршкин рассказывал:

— Московские автомобилисты заблаговременно провели технический осмотр машин. Таксомоторные парки получили около тысячи новых легковых автомобилей. Из трех союзных республик — РСФСР, Белоруссии и Украины — в Москву прибудет более 750 автобусов. Их будут водить шоферы республик, которым выпадет честь обслуживать участников фестиваля. Около трехсот автобусов и шестисот легковых машин выделяют также московские предприятия.

Для дорогих гостей в столице и в других местах Советского Союза готовятся тысячи сувениров и подарков. Хороший подарок решили сделать к фестивалю рабочие московского автозавода имени Лихачева. Они изготовят специальные автобусы с большими стеклами и раздвижным застекленным верхом. Эти автобусы очень удобны для экскурсий по Москве и ее окрестностям. Часть машин будет снабжена громкоговорящими установками.

В дни фестиваля будут нарядно выглядеть не только люди, не только улицы и площади Москвы. На каждом «фестивальном» автомобиле будет установлен белый флажок с изображением значка фестиваля. Пять разноцветных лепестков значка — это символ дружбы молодежи пяти континентов.



В ГДР идет подготовка к VI Всемирному фестивалю молодежи и студентов. По призыву молодежной бригады имени Филиппа Мюллера коллектив автомобильного завода в Цвиккау изготовил в подарок Московскому фестивалю маленький легковой автомобиль «П-70».

Фото Кругеля.

Мак приходит цсней

Ник. Бобров

На окраине небольшого украинского города Шостки, среди зелени акаций и тополей раскинулись цеха киноплёночной фабрики № 3. Более восьмидесяти процентов рабочих и служащих этого предприятия — члены ДОСААФ. Эта организация признана одной из лучших в Сумской области. Здесь особенно хорошо налажена подготовка шоферов и мотоциклистов. Первичной организацией ДОСААФ руководит коммунист Н. Вареник. Недавно он был награжден нагрудным знаком Общества «За активную работу».

О том, как работают активисты ДОСААФ этой фабрики, что помогло им оживить оборонную работу, сделать ее массовой, содержательной и по-настоящему увлекательной, мы и хотим сегодня рассказать.

«В ЖИЗНИ ЭТО ПРИГОДИТСЯ...»

Отчетно-выборное собрание на фабрике проходило бурно. В зале было не так уж много народа — в то время организация ДОСААФ насчитывала всего лишь сорок четыре человека. Однако те, кто пришли на собрание, выступали горячо, резко. Раньше, бывало, председатель не раз постукивал карандашом по графину и, тоскливо глядя в зал, вопрошал:

— Ну, кто, товарищи, выступит?

А тут словно прорвалось — один за другим люди поднимались на трибуну. Когда приступили к выборам председателя, кто-то крикнул:

— Вареник! Николая Филипповича!

Предложение единодушно поддержали, и Вареника избрали председателем первичной организации ДОСААФ.

В первый момент это его удивило и даже немного обескуражило. Он работал в охране фабрики. Дело это хлопотное, нервное, а тут на тебе — отвечай, кроме своей работы, еще и за всю досаафовскую.

— Ну вот, друг, и все хозяйство, — сказал прежний председатель, показав Варенику сиротливо прислоненную в углу малокалиберную винтовку — единственную собственность организации.

Принял Вареник и ведомости на уплату членских взносов, перелистал их и нахмурился — многие члены Общества давно не платили взносов. «Так с чего же начинать?»

Задумавшись, Николай Филиппович пролистал протокол отчетного собрания. Вот Белоусов предлагает организовать курсы шоферов-любителей. Ага, вот еще один просит об этом же. Да что они сговорились что ли? Несколько человек — и все об автокурсах. Ну что ж, дело хорошее. Но где найти преподавателя, кто даст учебные пособия? Да и практиковаться не на чем — своего автомобиля нет.

После ярко освещенной комнаты на улице показалось особенно темно. Николай Филиппович вышел за ворота. Вареник думал о том, что хорошо бы всю эту молодежь научить метко стрелять, водить автомобиль, мотоцикл. В жизни пригодится!..

«В жизни это пригодится...» Постой! Кто это сказал? — старался вспомнить Вареник.

Было холодно и темно. По сторонам двумя ровными рядами, застыв, словно часовые, стояли тополи. Ветер зло раскачивал голые ветви.

«Все-таки кто же это сказал?», — навязчиво вертелась одна и та же мысль. Николай Филиппович вдруг вспомнил такую же осеннюю, но полную тревоги ночь, увидел себя рядом с шофером в кабине старенькой полуторки на ухабистой, изрытой снарядами и бомбами грунтовой дороге. В кузове ехал еще солдат-связист. Они везли телефонный кабель и питание для раций. Шофер торопился: груз должен быть на передовой утром, до начала наступления.

Неожиданно машина резко остановилась. Капитан Вареник вопросительно взглянул на шофера.

— Кажется, воронка впереди, — устало сказал тот.

Вареник молча вылез из кабины и прошел по дороге, напряженно всматриваясь в темноту. Нарастающий свист снаряда прижал его к земле, и он почувствовал, как она вздрогнула от взрыва. В голове еще звенело, когда Вареник подбежал к грузовику: двигатель заглух, ветровое стекло, пробитое осколком, растрескалось, шофер бесильно обвис на штурвале. Вместе с солдатом Вареник перенес убитого водителя в кузов и осмотрел машину. Она была цела. Вареник попытался завести ее, но двигатель не дал ни одной вспышки. Вот когда Николай Филиппович пожалел, что не интересовался раньше устройством автомобиля. А ведь сейчас от этого зависит жизнь сотен людей и в какой-то мере успех предстоящего наступления. Не заведут двигатель — часть останется без связи.

— Разрешите, товарищ капитан?

Подняв капот, солдат накрылся шинелью и засветил фонарик. Потом он разыскал в кабине ключ, плоскогубцы, что-то подвинул, крунул рукоятку. Двигатель заурчал на малых оборотах.

— Поехали, товарищ капитан!

По дороге Вареник с удивлением узнал, что солдат никогда не работал шофером. Однако еще до войны он занимался на осовиахимовских курсах водителей.

— Мне тогда многие говорили: чего, мол, зря время теряешь, — рассказывал солдат. — А я знал — это в жизни пригодится!..

Да, такая наука, как автодело, в жизни пригодится. И среди рабочих и служащих найдется много таких, кто пожелает заниматься на курсах.



— Вот с этого и нужно начинать, — решил Вареник.

ПЕРВЫЕ ШАГИ

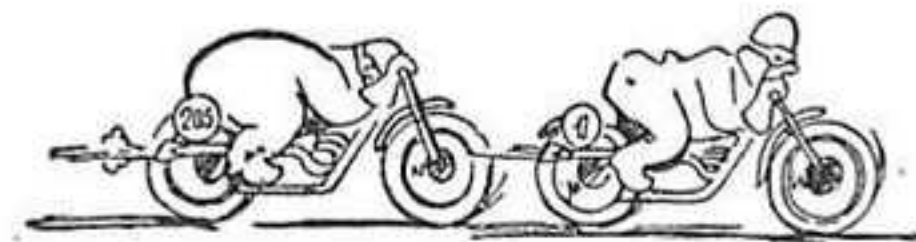
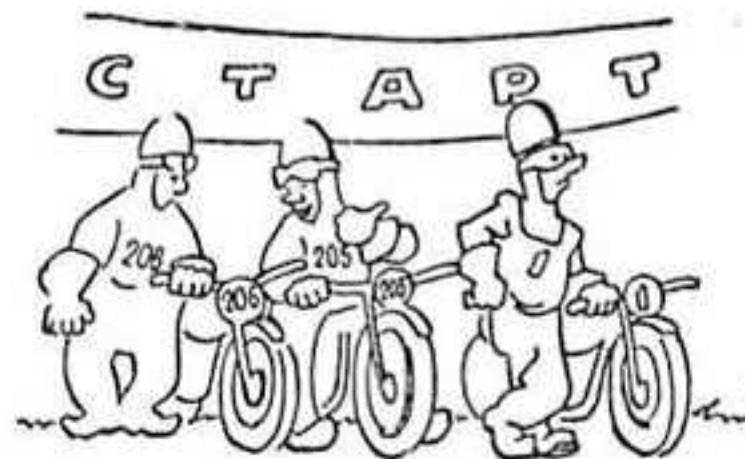
Итак, есть стол, есть горячее желание работать, есть и первая цель, как потом шутил Вареник, — «цель минимум». Но ведь, как и в каждом деле, главное было в том, чтобы такое же желание — достичь поставленную цель — охватило и других активистов, чтобы они в свою очередь зажгли огонек интереса у своих товарищей. Иначе самые лучшие пожелания самого лучшего председателя комитета останутся пустыми словами. Это Вареник понимал хорошо. Поэтому прежде всего решил укрепить организацию.

Повесил объявление. Но в первые дни записалось всего три человека. В чем же дело? Поговорив с рабочими, Вареник узнал неожиданную для себя новость: большинство плохо представляло себе цели и задачи Общества.

Николай Филиппович поговорил с парторганами и профорганами цехов, попро-

ПРИКЛЮЧЕНИЯ ШЕСТИДНЕВКИНА

БЕЗ ХЛОПОТ И ЗАБОТ...



сил их при каждом удобном случае рассказывать рабочим про оборонное Общество, про большую и почетную задачу, которая поставлена перед ним. И эта работа не пропала даром. Цеховые организации начали пополняться новыми членами.

Теперь можно было вплотную заняться организацией курсов шоферов. Но и тут одна за другой появлялись трудности. Вареник надеялся, что Сумский автотоклуб поможет новым курсам встать на ноги, порекомендует преподавателя, обеспечит литературой, посоветует, как лучше организовать учебу. Но этого не случилось. Сидевшие в автотоклубе равнодушные люди не поддержали начинания комитета ДОСААФ. Они видели в этом только лишние хлопоты для себя.

Пришлось до всего доходить, как говорится, «своим умом», открывать уже давно открытое, ошибаться, искать свои пути. Пожалуй, только упорство и воля Вареника, да помощь партийной организации и активистов не позволили зачахнуть фабричной организации. А трудности встречались на каждом шагу.

Нелегко было раздобыть учебные пособия. Председатель обратился в горком и обком ДОСААФ, он писал в магазины Киева, Харькова, Москвы и Ленинграда, но плакаты по автоделу ему так и не удалось получить. Он все же сумел их найти: спрашивал у шоферов в своем и других гаражах, рылся в библиотеках, и один комплект был в конце концов подобран. В автомастерской фабрики нашлись и различные списанные детали, агрегаты. Помог организаторам курсов и директор предприятия: он дал распоряжение обеспечить курсантов автомашиной для практических занятий.

С большим трудом удалось найти для курсов помещение.

В фабричной типографии, всегда загруженной до отказа, нашлись энтузиасты, которые взялись помочь Варенику. В свободное время они отпечатали журналы посещаемости, книжки учета часов практического вождения.

ЛЕКЦИЮ ЧИТАЕТ ШОФЕР ХОЛОПКИН

В цехах началась запись в кружки шоферов-любителей, а перед Николаем Филипповичем встала новая задача — нужны преподаватели. Проще всего нанять их на стороне, но у комитета было туго с деньгами, и надо было придумать что-то другое.

Вареник неплохо знал фабричных шоферов. Они каждый день провозили через проходные различное сырье и пленку. А нельзя ли использовать в качестве преподавателя кого-нибудь из водителей? Вареник стал еще внимательнее присматриваться к ним.

Когда председатель комитета ДОСААФ повстречал в проходной шофера Михаила Холопкина и предложил ему вести курсы, тот задумался. Стать шоферами-любителями пожелали не только рабочие, но и служащие. Многие из них закончили институты. Как они встретят простого шофера в роли преподавателя?

— Боюсь, не справлюсь, Николай Филиппович.

— Ну, не боги горшки обжигают, — пошутил Вареник и уже серьезно добавил. — Почему не справишься? Стаж у тебя большой, почти двадцать лет, знаний много. Говорят, что, когда ты на первый класс сдавал экзамены, инспектор тебе двадцать три вопроса задал. И ничего — справился.

— Ну что ж, если доверите, попробую...



В перерыве между занятиями преподаватель автодела В. П. Бондаренко отвечает на вопросы курсантов.

Фото автора.

— Вот и чудесно! — обрадовался Вареник. — Только учти, Михаил Михайлович, платить тебе нечем. Дело общественное.

— Да что вы! Я о деньгах и не думал, — запротестовал Холопкин. — Это для меня самого интересно, да и другим помощь...

Что и говорить, поначалу Холопкину пришлось нелегко. Знает, что надо сказать курсантам, а вот найти понятные, доходчивые слова и передать свои знания — не всегда удавалось. Да и курсанты не сразу привыкли к тому, что свой шофер учит их, требует готовить уроки, ставит оценки. Некоторые курсанты, солидные по занимаемой на фабрике должности, вначале считали для себя зазорным вставать при ответе. Нашлись и такие, что не прочь были смутить Холопкина каким-нибудь каверным вопросом.

Однако в этой трудности первых дней было для Холопкина много и поучительного. Он понял, что знаний и умения вести занятия у него недостаточно, и перед каждой лекцией стал по два — три часа проводить за книгами, составлять конспекты, просматривать автомобильные журналы. Все тверже, спокойнее звучал его голос на занятиях, все яснее и понятнее объяснял он сложное устройство современного автомобиля. Росло и уважение курсантов к преподавателю.

Когда пришла пора сдавать экзамены, половина курсантов решила учиться дальше и получить права водителей третьего класса. В этом их поддержали Вареник и Холопкин. Двенадцать курсантов стали продолжать учебу. Слесарное дело они проходили в гараже фабрики, директор сохранил за ними автомобиль, выделил бензин для дополнительных занятий по вождению. Усилия Холопкина увенчались успехом — все курсанты хорошо выдержали экзамены и получили права шофера третьего класса.

Сейчас у Холопкина учится еще тридцать шесть человек. Все они готовятся сдавать экзамены на шофера-профессионала. Курсы любителей автодела ведет шофер Василий Петрович Бондаренко — тоже общественник. Он старше Холопкина и годами и водительским стажем. Почти тридцать лет Бондаренко работает за рулем, но так же, как и Холопкину, ему впервые пришлось стать преподавателем.

— Тот, кто пропустит занятия два раза, — заявил он при первой же встрече с курсантами, — может больше не придти. Нам отстающие не нужны.

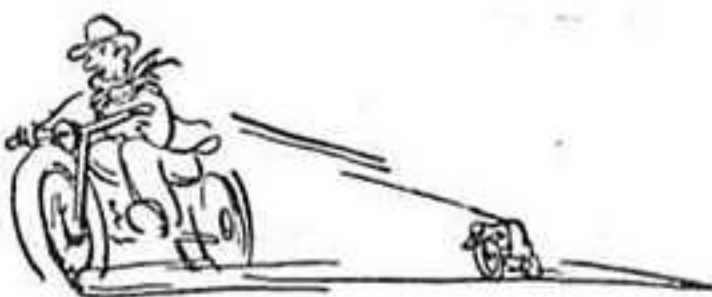
Когда Бондаренко замечает, что курсант чего-нибудь не понял или надо помочь, он не считается с временем, устраивает консультации, назначает дополнительные занятия. Но лодырей Бондаренко не терпит. Все это знает, и в его группе нет ни одного отстающего.

Курсы автомобилистов оживили всю организацию. В небольшой комнатке, где находится фабричный комитет ДОСААФ, стало многолюдно. Редакционные коллеги выпускают тут стенгазеты «Советский патриот» и «Курсант». Преподаватели кружков разрабатывают расписание занятий. Недавно окончивший курсы шоферов Николай Белоусов, ставший признанным руководителем автотуризма, вместе с другими владельцами автомобилей — а их на фабрике сейчас немало — намечает маршруты летних путешествий. Обсудить планы работы, сдать членские взносы, посоветоваться сюда приходят активисты из тридцати девяти цеховых организаций.

Для каждого члена организации находится живое, интересное дело, и каждый старается вложить в него душу, сделать его как можно лучше. А Николаю Филипповичу уже не приходится на собрании долго приглашать выступить в прениях. Желающих сказать свое слово, внести предложение много. Иначе, впрочем, и быть не может. Ведь в том-то и заслуга Вареника, что он сумел так организовать работу, что каждый член большого коллектива ДОСААФ чувствует себя хозяином организации, болеет за нее, старается помочь ей.

А у Вареника появились новые заботы, планы, мечты. Есть на фабрике любители мотоциклетного спорта — надо было их организовать. И вот уже начал работать кружок мотоциклистов. Есть много стрелков — и сейчас рядом с фабрикой строится тир. Некоторые поговаривают о парашютизме, о создании кружка планеристов. И эти мечты реальны. Порукой тому упорство и воля настоящих патриотов — Николая Вареника, Михаила Холопкина, Василия Бондаренко и многих других горячих сердцем советских людей.

НЕ ПО УКАЗКЕ, А ПО ПОДСКАЗКЕ.



Высокий сухощавый мужчина в сером пиджаке, со значком чемпиона на отвороте костюма склонился над столом, расчерчивая большие листы бумаги. Тренер Раменского автотомо-клуба ДОСААФ Владимир Михайлов составлял расписание занятий мотоциклетной секции. В дверь осторожно постучали. Михайлов поднял голову.

В комнату бочком протиснулся молодой парень. По его лицу бегала виноватая улыбка.

— Здравствуйте, Владимир Николаевич!

— А, Павел! — и хотя они не виделись с Павлом Тарасевичем несколько лет — со дня ухода того в армию, — Михайлов приветствовал его более чем сдержанно. — Здравствуй.

Наступило молчание. Михайлов внимательно рассматривал Павла и, казалось, был спокоен, только крепко сдвинутые брови выдавали, что Михайлов сердит, очень сердит на Тарасевича.

— Пришел?

— Пришел, — потупился Павел и принялся мять в руках фуражку.

Тарасевич три месяца тому назад демобилизовался из армии. Еще до призыва на военную службу здесь, в Раменском автотомо-клубе, под руководством Михайлова Павел начал заниматься мотоциклетным спортом. Довольно успешно участвовал в ряде соревнований, в том числе и в гонках по ипподрому. Его считали, как говорится, подающим надежды гонщиком. Но теперь, вернувшись домой, Павел долго не заявлялся в клуб. Михайлову передавали, что он женился, поступил на работу и... частенько выпивает. «Жаль, — думал тренер, — воспитывал, надеялся сделать из него настоящего спортсмена. И так ошибся в человеке!».

— Значит, пришел? — повторил он тем же безразличным тоном.

Павел вдруг вскинул на Михайлова умоляющие глаза.

— Николаич! Дай мне машину. Со-скутился я по делу.

«Все же не выдержала душа, опять потянуло, — с удовлетворением отмечал про себя Михайлов. — Нет, кто однажды увлечется мотоспортом, тот всегда будет любить мотоцикл». Но когда Владимир встал и заговорил, голос его звучал строго.

— Вот что, друг. Машину я тебе дать не могу. Все уже закреплено. Но если ты намерен всерьез тренироваться, я приму тебя в команду... с одним условием: отремонтируй себе машину сам. — И словно не замечая огорчения Павла, закончил: — Предупреждаю — придется немало повозиться.

Павел не ожидал такого оборота дела, у него задрожали губы.

— А как бы ты хотел? Мы тут всю зиму восстанавливали мотоциклы, бук-

ВЛАДИМИР МИХАЙЛОВ — СПОРТСМЕН И ТРЕНЕР



вально, из старья. А ты теперь, пожалуйста, — на готовенькое?

— Ладно, — угрюмо проговорил Павел. — Согласен.

— И еще условие. Ходили слухи насчет... — Михайлов выразительно пощелкал себя по горлу. — Чтоб этого больше не было! Ясно?

— Не будет, — ответил Павел.

Через несколько минут Михайлов глянул в окно. Возле гаража столпились гонщики, окружившие Тарасевича, который сидел на корточках перед мотоциклом. Изрядно потрепанная машина производила удручающее впечатление. Но по решительному лицу Павла чувствовалось, что он все равно уже теперь не отступит.

Сколько их, молодых, за время работы Михайлова тренером приходило в клуб! Как только раздавался шум заведенных двигателей, над забором, которым был обнесен широкий двор клубного гаража, появлялись головы любопытных подростков. Ребята по целым дням могли наблюдать, как гонщики возятся с машинами, разбирают их, обкатывают. Потом некоторые из них просили научить их ездить на мо-

тоцикле и постепенно становились спортсменами.

Так пришли в мотосекцию Юрий Корчинский, Виктор Мигунов, Лев Левин, Людмила Демидова и многие другие. Михайлов хорошо понимал этих ребят, которым, лишь только они впервые сядут за руль машины, хочется сразу с места рвануться вперед на самой высокой скорости. Ни с чем не сравнимое чувство возникающей легкости, окрыленности и было тем главным, чем привлекал к себе мотоцикл.

Владимир, еще совсем мальчишкой, сам испытал это ощущение. Жил он тогда в Москве, учился в шестом классе. В ту пору — 1936 году — мало кто имел свой мотоцикл. А тут сосед, шофер, приобрел где-то мотовелосипед, старенький, подержанный. Но Владимиру он казался поистине чудом техники. День-деньской, вместо того, чтобы учить уроки, он проводил время у соседа, докучая тому различными «техническими» вопросами. Сосед никак не мог наладить машину — двигатель упорно не желал заводиться. В конце концов, потеряв интерес к капризному «самокату», как он его назы-

НЕ ПОДМАЖЕШЬ — НЕ УЕДЕШЬ.



вал, сосед разрешил Владимиру «побаловаться» с машиной — все равно на утиль пойдет.

Но маленький Володя был другого мнения. Он терпеливо копался в мотовелосипеде, разбирая его, промывал в бензине детали. Школьный учитель, к которому Владимир уже не раз обращался за советом, принес ему книжку по устройству двигателей. И однажды — пожалуй, это случилось даже случайно — мотор затарахтел, заработал. Замирая от предчувствия, что сейчас произойдет что-то необыкновенное, Владимир сел в седло, и машина вынесла его на улицу. С гулом, грохотом, оставляя за собой облако чада, Володя помчался по Сретенке.

В этот момент он не думал о том, что надо соблюдать правила уличного движения (да он и не знал их!). Властная сила влекла его вдаль, наполняя восторгом, гордостью. Свисток постового вернул Владимира к реальной действительности. Он хотел затормозить, но не успел и врезался в забор. Мотовелосипед, как и предсказывал его владелец, превратился в металлолом, но юный «гонщик» познал обаяние быстрой езды.

И хотя это происшествие закончилось в отделении милиции, где Михайлову пришлось давать объяснения, ничего уже не могло теперь остановить его. Через год он получил права водителя мотоцикла (а затем и автомобиля), а еще спустя год купил собственный мотоцикл. Деньги на покупку были потрачены те, которые Владимир долго собирал на баян. Признаться, нелегко решился он на такую «жертву» — ведь столько лет мечтал о музыкальном инструменте! Но когда в магазине Владимир увидел новый мотоцикл, он забыл о своих колебаниях.

Потому-то Михайлов хорошо понимал тех, кто тянулся к мотоциклетному спорту. Он и сам в 1949 году по первому же приглашению, не задумываясь, оставил «высокую должность» (он работал в то время начальником транспортной конторы Райпотребсоюза) и перешел в клуб.

Владимир был уверен в себе: что-то, а водить машину он умеет. За его плечами — большая практика и суровая фронтальная школа. В годы Великой Отечественной войны он служил фельдшером штаба Северо-Западного фронта. Выполняя задания командования, он исколесил на мотоцикле много тысяч километров по бездорожью, по лесным запутанным просекам, по рыхлым сугробам и по вязким болотам. Трижды лежал в госпиталях и снова возвращался в строй.

Особенно тяжелым было последнее ранение. Как-то старшина Михайлов получил приказ: доставить срочный пакет. Вместе с автоматчиком — сопровождающим — он ночью выехал на мотоцикле. Дорога пролегла по заросшим балкам, и только в одном месте,

где пересекала небольшое мелководное озерцо, выходила на открытый участок. Было известно, что это место хорошо просматривалось и пристрелено противником. Михайлов рассчитал движение так, что сумел проскочить озеро на рассвете, когда над водой еще плыл редящий туман. Пакет был доставлен в срок. Но на обратном пути мотоциклисты попали под обстрел. Озеро вдруг покрылось разрывами мин. Михайлов прямо перед собой увидел столб воды, в лицо ему ударило огнем, и сразу наступил мрак.

Очнулся он только через день. На голове повязка, и — самое страшное — в глазах тупая, ни на минуту не прекращающаяся боль. Врачи не обещали ничего утешительного. Много суток провел Владимир в томительном ожидании, пока с глаз не сняли бинты. Он видел! Правда, вначале весь мир представлялся ему, как бы сквозь матовое стекло, но главное — он видел!

Однако, когда Владимир завел речь о том, что пора бы ему вернуться в часть, осматривавший его профессор замахал руками:

— Забудьте, дорогой товарищ, о машинах. Вам теперь это категорически противопоказано.

Но Михайлов решил не сдаваться. Он договорился с шофером госпитального автобуса и украдкой стал совершать небольшие поездки. Глаза от напряжения слезились, кружилась голова, но усилием воли Владимир старался побороть слабость. И в конце концов добился своего — получил разрешение вновь сесть за руль.

«Что-то, а водить машину я умею! — думал Михайлов, когда обкатывал мотоцикл, полученный в Раменском клубе. — Да, пожалуй, и выносливости и настойчивости хватит».

Однако в первых же крупных соревнованиях Владимир понял, что этого еще очень мало. Выходя на старт с желанием во что бы то ни стало победить, он проигрывал. И самое обидное было то, что он вкладывал в борьбу все свои силы, не щадил себя. Мокрый от пота, забрызганный с ног до головы грязью, Михайлов пытался, как говорят, взять «на ура»: вел машину с отчаянным риском, только бы «достать» лидера. Но мастера остаются мастерами. Без особых, казалось бы, усилий они уверенно финишировали первыми, а новичок Михайлов отставал от них.

Однажды, после очередного поражения, к Михайлову подошел тренер В. Дробицкий. Сочувственно покачав головой, он сказал:

— Тут на одну силу нельзя надеяться. Тебе техники спортивной не хватает...

И Михайлов начал учиться. Занятия в Центральной школе ДОСААФ открыли ему многое из того, о чем он имел лишь смутное представление. Мотоциклетный спорт, как узнал Владимир, — это не просто состязание в

смелости: рванул со страта и вперед, авось не догонят. Нет, здесь нужен точный расчет, заранее продуманный план действий. Существует своя мотоциклетная тактика, своя «наука побеждать». И еще — главное, что усвоил Владимир: надо уметь хорошо готовить машину. Это бесспорный залог успеха.

Для того чтобы закрепить полученные знания, Михайлов пошел колясочником к опытному спортсмену Михаилу Мурашеву. Целый год они выступали вместе, и Владимир старательно перенимал его приемы вождения трехколесного мотоцикла. Только с 1951 года он вновь стал самостоятельно участвовать в соревнованиях.

Владимир Михайлов не принадлежит пока к числу самых известных гонщиков страны, но все спортсмены, которым приходилось сталкиваться с ним на различных трассах, привыкли видеть в этом мотоциклисте-досаафовце грозного соперника. Недаром он много раз завоевывал первые и призовые места в ответственных встречах и общесоюзных чемпионатах. Одинаково сильный в шоссейных и ипподромных гонках, Михайлов особенно уверенно чувствует себя в кроссах — состязаниях на пересеченной местности. Сказывается крепкая армейская закалка.

Минувший спортивный сезон памятен Владимиру большим личным достижением. Он стал победителем вторых Всесоюзных многодневных мотоциклетных соревнований.

Тщательно готовил Михайлов и его колясочник Борис Медведев машину к этим соревнованиям. Нужно было предусмотреть все: обезопасить мотоцикл от проникновения воды, усилить двигатель, подобрать соответствующие покрышки, обеспечить надежность электрооборудования. Словом, была проделана кропотливая серьезная работа. Шесть дней прошли в напряженной борьбе и принесли гонщику победу.

Тренеру Раменского АМК есть что передать своим воспитанникам: опыт многих соревнований, искусство мастерского вождения мотоцикла не только на спортивных трассах, но и на фронтовых дорогах. Сейчас в клубе занимается свыше тридцати спортсменов. Среди них — двенадцать перворазрядников, остальные имеют 2-й и 3-й разряды. Это сильный, дружный коллектив. О его успехах свидетельствуют многочисленные грамоты, призы и кубки, которые получили мотогонщики клуба. Уже с начала нового сезона раменцы одержали несколько побед.

Обучая молодых, Михайлов и сам упорно тренируется. 1957 год — знаменателен для всех советских людей тем, что он является годом 40-летия Великого Октября. Стать чемпионом в этом году — заветная мечта каждого спортсмена. И Владимир Михайлов тоже мечтает о победе.

Алексей Кафанов.

ЛЮБИШЬ КАТАТЬСЯ — ЛЮБИ И КАМЕРЫ ВОЗИТЬ.



Вы отправляетесь в путешествие

ВЫ ХОТИТЕ ПО-НАСТОЯЩЕМУ ОТДОХНУТЬ В ПУТЕШЕСТВИИ И ОСТАТЬСЯ К КОНЦУ ПОЕЗДКИ БОДРЫМ, ЗДОРОВЫМ. КАК ЭТО СДЕЛАТЬ? ОПЫТНЫЙ АВТОМОБИЛИСТ Н. УНТ ДАЕТ ПРАКТИЧЕСКИЕ СОВЕТЫ НА ЭТОТ СЧЕТ.

Сколько часов в сутки водитель может управлять машиной?

Нужно ли соблюдать определенный режим при длительных путешествиях?

Следует ли составлять график движения?

Такие вопросы довольно часто задают малоопытные водители. Попробуем дать на них ответ.

Управление машиной — работа, причем работа умственная и физическая одновременно. Некоторые считают труд водителя чуть ли не развлечением: «Сиди себе да крути баранку». Действительно, для того чтобы вести исправную машину, не требуется особой физической силы. Но на больших скоростях, с которыми движутся современные автомобили среди потока машин, троллейбусов, автобусов и пешеходов, нервы водителя напряжены до предела.

У водителя в пути должны быть постоянно «включены» зрение, слух, осязание и обоняние. В течение долей секунды ему надо оценить обстановку, принять правильное решение и выполнить его. Не удивительно, что после четырех—шести часов непрерывного управления машиной водитель чувствует себя усталым, а при сложных дорожных условиях — и вовсе разбитым.

Поэтому даже физически здоровый, опытный водитель не должен проводить за рулем более двенадцати — четырнадцати часов в день. А для малоопытных шоферов-любителей этот срок должен быть сильно сокращен. Медицинские наблюдения за работой водителей дают возможность утверждать, что при десяти — двенадцатичасовой непрерывной езде в сложных условиях нервное напряжение достигает такой степени, что даже шести — восьмичасовой сон обычно не всегда восстанавливает силы.

Работоспособность, быстрота реакции, сохранение здоровья, а следовательно и благополучие длительного путешествия, могут быть обеспечены только при соблюдении правильного режима, т. е. правильного чередования работы, питания, отдыха и сна. Если во-

дитель соблюдает режим, уменьшается вероятность аварий и несчастных случаев.

Разумеется, какого-нибудь единого графика или стандартного режима для всех автотуристов быть не может. Это зависит от возраста водителя, состояния его здоровья, опыта вождения машины, состояния дороги, протяженности маршрута, исправности автомашины и многих других факторов. Основываясь на опыте многих автотуристов, а также на своем собственном, я предлагаю следующий примерный распорядок дня и режим путешествия.

Выезд из дому рекомендуется назначать на вторую половину дня, с расчетом засветло проехать 200—300 км. Как бы долго вы ни собирались в путешествие, к моменту выезда обычно выясняется, что не все готово. Разумеется, и последняя ночь перед выездом по той же причине не будет использована для полноценного отдыха. Вот поэтому-то и следует отправляться в путь в середине дня с тем, чтобы после относительно небольшого пробега, спокойно отдохнуть в дорожной гостинице или просто в автомобиле.

В последующие дни выезжать, как правило, нужно на рассвете, в пять — шесть часов утра. После двух — трех часов движения следует делать десяти — пятнадцатиминутную остановку. Во время таких коротких остановок хорошо немного размяться, закусить. Через каждые четыре — пять часов движения нужно останавливаться на час — полтора. В это время можно пообедать, осмотреть машину. Общая продолжительность движения за день при хорошей погоде не должна превышать восемь — двенадцать часов.

Заканчивать движение рекомендуется до наступления темноты, чтобы можно было найти удобную стоянку для машины и место для ночлега. Кроме того, важно успеть осмотреть машину, подготовить ее к дальнейшему путешествию.

После каждых трех — четырех дней путешествия следует делать дневку — суточный отдых. Такую дневку хорошо сочетать с осмотром каких-либо достопримечательностей, музеев, памятников.

В пути очень важно регулярно и хорошо питаться. Рекомендуется всегда иметь в машине термосы с горячим кофе или какао. Завтрак и ужин могут быть приготовлены в машине из продуктов, имеющихся в запасе или приобретенных в пути. Обедать нужно стараться в столовых или в ресторанах:

хотя бы один раз в день надо принимать горячую пищу.

Утром нужно обязательно делать зарядку, обтираться холодной водой, а днем, если представится возможность, купаться.

Ночную езду безусловно следует отвергнуть: нервное напряжение и утомляемость возрастают в несколько раз, а скорость движения и опасность аварии намного увеличиваются. Даже езда с напарником дает преимущества только днем: водители меньше утомляются, повышается их работоспособность. Это позволяет удлинить дневной пробег. Некоторые считают, что двое водителей, меняясь, могут вести машину непрерывно, днем и ночью. Это неверно. Дело в том, что отдых в движущейся машине не может быть полноценным, а ночная езда посменно в одинаковой степени утомляет обоих водителей. На следующий день работоспособность их понизится, это приведет к снижению скорости и, может быть, к несчастному случаю.

Как же в каждом конкретном случае составить правильный режим?

Прежде всего необходимо определить количество дней, которое может быть затрачено на путешествие. Затем следует выбрать маршрут и, по возможности, изучить его по карте. Надо, хотя бы приблизительно, определить средние скорости движения на различных участках. Следует весь маршрут разбить на дневные участки, учитывая, что дневной пробег целесообразно заканчивать в населенных пунктах. Вы должны наметить и дневные пункты отдыха. Их тоже желательно делать в населенных пунктах или вблизи них. Обязательно надо предусмотреть время и на дневки, экскурсии, пешие прогулки и т. п. Во время этих дней надо производить и технический уход за машиной.

Теперь остается лишь сопоставить количество полученных дней с общим временем на путешествие. Если все хорошо сходится, составляйте график движения. Покончив с расчетной частью, готовьте машину.

Конечно, то, о чем говорится в статье, не может быть строго обязательно для каждого. Опытный путешественник сумеет сам выработать для себя наилучший режим. Эти заметки предназначены для тех, кто впервые отправляется в дальнюю дорогу.

*Н. Унт,
инженер-полковник,
член бюро туристской секции
ЦАМК.*

НА ТРАССЕ — ВОЛГА «№8

УСЕВШИСЬ поудобнее в машине, любезно присланной администрацией Горьковского автозавода к подъезду нашей гостиницы, мы с некоторым недоумением увидели на щитке приборов таксомоторный счетчик. Это было непонятно, потому что накануне имел место следующий разговор:

— Нельзя ли нам проехать на новой «Волге» несколько километров? Так сказать, для полноты впечатления... — скромно попросили мы, закончив свою работу в цехах, где собирали материал для очерка «Рождение Волги».

— Почему же несколько? — великодушно ответили нам. — Поезжайте уж до самой Москвы.

— Как так?

— Очень просто. Вышлем вам завтра утром машину к подъезду и поезжайте.

И вот она здесь. Опасливо покосившись на счетчик и втайне надеясь, что он, может быть, не работает, мы не очень твердо говорим водителю:

— В Москву?

— Туда! — живо подтвердил шофер и вырулил на дорогу.

Вскоре уютная заводская гостиница осталась позади. И тут мы с тревогой заметили, что счетчик делает свое дело.

— Гм... Нельзя ли к вокзалу? — спросил один из нас.

— А что? — забеспокоился водитель. Но тут же, перехватив наши взгляды, направленные на щиток приборов, весело рассмеялся: — Ах, вот что!.. Не обращайтесь внимания. Машина экспериментальная, платить не придется.

Тогда, повеселев, мы начали задавать вопросы. Нам хотелось узнать, что за машина и какие эксперименты на ней производятся. Серийная она, или нет? И Евгений Федорович Волков — так звали нашего собеседника, сидевшего за рулем, — рассказал следующее.

Автомобиль № ГВ-0034 является собственностью завода и проходит длительные дорожные испытания. На нем предстоит наездить (и в кратчайший срок!) 100 000 километров; только тогда можно будет по-настоящему судить об износоустойчивости и сроках службы агрегатов, о дорожно-эксплуатационных качествах машины и т. д. Если ждать, когда сведения на этот счет поступят от эксплуатационников, пройдет не менее двух—трех лет. Даже такси, делающие по 150—200 км в день, пробегают не более 60 тысяч километров в год. Эта же машина ежедневно проделывает путь из Горького в Москву (400 км), либо обратно, причем часто обе ездки совершаются за один день.

Репортаж

Ю. Клеманова и Н. Николаева

— Вот, не так уж давно получил я ее, — с гордостью говорит Волков, — а уже наездил 21 483 километра.

Автомобиль, на котором мы ехали, был одним из первых (а точнее — восьмым по счету), изготовленных в цехах Горьковского завода. На нем, как и на всех выпускаемых сейчас, пока установлен форсированный двигатель «Победы» и механическая коробка передач. Отличительной особенностью этой машины, пожалуй, являются лишь бескамерные шины (их ведь тоже нужно испытать на износ!), а также таксомоторный счетчик, который доставил нам вначале несколько неприятных минут.

Разумеется, мы осторожно осведомились, а зачем все-таки понадобилось его включать.

— Как же? — сказал Евгений Федорович. — Надо и его проверить. Когда приедем в Москву, он должен показать ровно 643 рубля. Если будут отклонения, зафиксируем.

Невольнo вздрогнув от этой цифры, мы, однако, продолжаем расспросы:

— Какие неполадки бывают в пути? Как ведет себя машина в эксплуатации? Неужели нужно обязательно наездить 100 000 километров, чтобы получить представление о качествах машины?

— Смотря какое представление, — спокойно отвечает Евгений Федорович. — Вот вы проедете сегодня всего 400 километров, а тоже многое узнаете. — Он помолчал и добавил:

— И обязательно напишите об этом в журнале. Очень интересуются люди. Только остановишься, сразу обступают и начинаются расспросы...

Мы подумали, что это, безусловно, полезный совет. Ведь «Волгу» ждут многие, стоящие в очереди на покупку машины, ею интересуются все шоферы и любители, многим хочется знать не только то, как она устроена, но и как ведет себя в эксплуатации, какие имеет преимущества и недостатки.

...Первое, что мы заметили как только выехали за черту города, — быстроходность нового автомобиля. Взглянув на спидометр, мы установили, что едем со скоростью 105—110 км/час.

Да, ничего не скажешь! «Волга» го-

раздо «резвее» «Победы». И объясняется это прежде всего тем, что подвеска «Волги» обеспечивает, наряду с улучшением амортизации, также и большую устойчивость автомобиля на дороге. В этом мы наглядно убедились, когда обогнали подряд несколько ЗИМов. У этих автомобилей, как известно, мощность двигателя значительно выше, и, при желании, на них можно развивать скорость большую, чем на «Волге». Но водители ЗИМов не рискуют это делать, так как дорога, по которой мы едем, не очень хорошего качества и местами еще покрыта тающей весенней наледью.

Для «Волги» все это не имеет такого значения — она отлично «держит» дорогу, подвеска уверенно «выбирает» все неровности пути, и поэтому Евгений Федорович не сбрасывает газ там, где все другие машины вынуждены замедлять ход.

Обгон машины, да к тому же еще высшего класса, — дело, которое не может оставить равнодушным автомобилиста. Поэтому мы с удовольствием фиксируем в записной книжке наши маленькие радости. Как оказалось после, за рейс мы оставили позади себя 23 ЗИМа, множество «Побед» и даже двух ЗИЛ-110.

Но вернемся к нашим первым впечатлениям. Быстроходность и мягкость хода, разумеется, важнейшие достоинства нового автомобиля. Однако не только они определяют его эксплуатационные качества. В частности, каждому, конечно, хочется знать, насколько экономична «Волга», не слишком ли много она расходует горючего.

— Не больше «Победы», — отвечает на наш вопрос Волков.

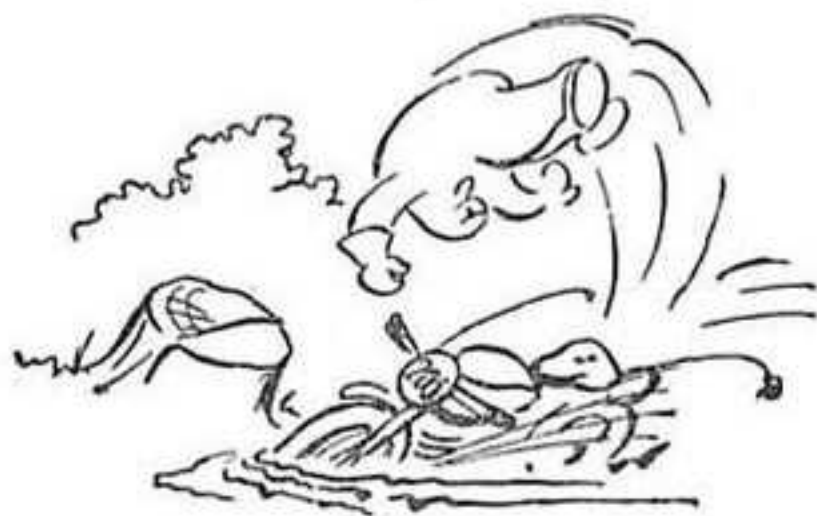
— А в городских условиях?

— И по городу тоже. Замеры в городе я провожу отдельно.

Мощность больше, а расход горючего меньше — это, безусловно, ценнейшее достоинство новой машины. Вот откуда и берется, видимо, у водителя уверенность в своем праве на «гонку». Уже больше часа мчимся мы, а его совершенно не беспокоит, что на таком режиме будет большой перерасход топлива, как это неизбежно случилось бы у «Победы».

Стрелка спидометра почти не отклоняется левее отметки «100», но водитель ведет машину без напряжения. Он охотно и спокойно поддерживает разговор. Большую роль при этом играют хороший обзор и легкость управления машиной. Обзорность для води-

ПРЕСТУПЛЕНИЕ И НАКАЗАНИЕ.



теля и пассажиров у «Волги» исключительная: сферическое ветровое стекло без обычной центральной стойки, широкое заднее окно. Все это не только создает впечатление просторности кузова, но и весьма облегчает управление машиной, делает поездку гораздо приятнее для пассажиров. Приведем цифру: площадь остекления кузова «Волги» на 40 процентов больше, чем у «Победы».

Очень удобно и красиво выполнено рулевое управление новой машины, в частности штурвал. Его обод и расположение спиц не мешают водителю все время видеть не только дорогу, но и щиток приборов, который весь как бы «вписывается» в верхнее полудужие штурвала.

Разгоряченные быстрой ездой, мы снимаем пальто. Заметив это, Евгений Федорович с видом заботливого хозяина поворачивает вправо рычажок управления системой отопления, и в кузов немедленно начинает поступать подогретый воздух.

— Чтобы не простудились, — лаконично объясняет он.

Естественно, нас заинтересовала система отопления. Оказалось, что она во многом отличается от старой, применявшейся на «Победе». Во-первых, отопление может быть приведено в действие не только при движении машины, но и на стоянках. Это очень важно в наших климатических условиях. Во-вторых, очень удобно и просто обеспечивается регулирование подвода теплого воздуха в кузов и к ветровому стеклу: подвинешь рычажок вправо — и в кузове становится теплее, подвинешь влево — и тогда больше теплого воздуха идет на обдув ветрового стекла, которое при этом никогда не обмерзает и не запотеваает.

Вполне освоившись с большой скоростью, мягко покачиваясь на удобных сиденьях и обдуваемые теплым ветерком, мы продолжаем свои наблюдения.

В поле нашего зрения попала зажигалка, которой мы тут же и воспользовались, чтобы закурить папиросу. Действовала она безотказно, нагревалась быстро, но... когда мы прикуривали, пепел и искры сыпались на костюм. Оказывается, в зажигалке не предусмотрено простейшее приспособление — кольцевой совочек, который мог бы предохранить от этой неприятности.

Закурив, мы сразу почувствовали, что салон машины, при всем своем богатом остеклении, плохо вентилируется. В частности, давало себя знать отсутствие задних поворотных вентиляционных стекол. К тому же тот из нас, кто сидел на заднем сиденье обнаружил, что пепельницы, располагаемой обычно либо на тыльной стороне спинки переднего сиденья, либо на подлокотниках, нет. Хорошо, что сейчас тепло —



На снимке: испытатели «Волги», водители Горьковского автозавода Е. Ф. Волков (слева) и М. А. Метелев.

Фото Н. Николаева.

можно опустить стекло и стряхивать пепел наружу. А как же зимой?

Кстати, о подлокотниках, имеющих на заднем сиденье. На наш взгляд, они просто неудобны — локоть все время съезжает с них и проваливается. Порой кажется, что уж лучше бы их вовсе не было. Это, разумеется, мелочь (и к тому же легко исправимая), но какой заметной неприятностью становится она в дальнем путешествии! Обо всем этом мы говорим нашему водителю.

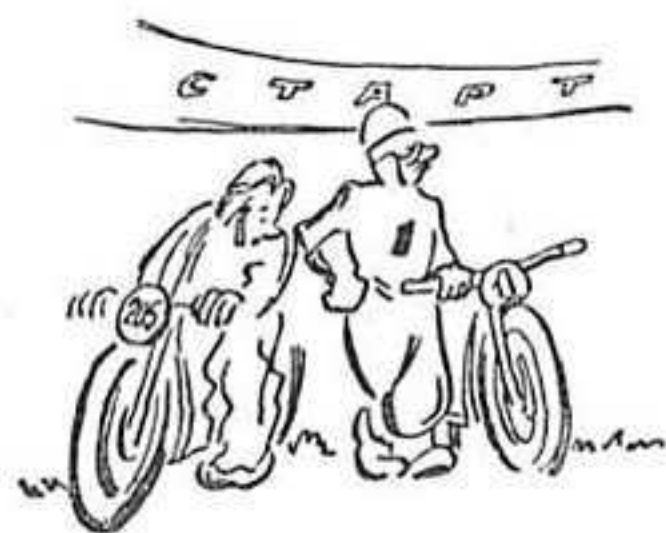
— Да, — соглашается он, — мелких недоделок еще много. Вот посмотрите, например, где расположен контрольный глазок дальнего света на щитке приборов. Для шофера это неудобно, приходится косить глазами, чтобы его увидеть... Или еще — рычаг переключения передач. Расположен он на колонке удобно, но все время дрожит, когда едешь по неровной дороге. Неприятно...

Неизвестно, сколько времени мы бы еще «брюзжали» так по поводу разных мелочей, если бы на спидометре не появилась цифра, показывающая, что мы проехали 200 километров.

— Ого! — деловито сказал Евгений Федорович, — пора смазать шарниры переднего моста.

И произвел эту операцию... двумя легкими движениями ноги, нажав на шток насоса централизованной системы смазки. Считанные секунды потребовались на то, чтобы смазать 19 точек. Мы вспомнили, сколько мороки со смазкой шасси бывает на других машинах, как трудоемка эта операция на «Победе» (в особенности, когда смазку приходится делать где-нибудь в пути, без помощи подъемника либо смотровой ямы). По сравнению с этим все замеченные нами досадные мелочи как-то сразу отошли на второй план, а недовольство, вызванное ими, уступило место искрен-

МЕНЯ НЕ ПРОВЕДЕШЬ!



нему восхищению полезной и нужной новинкой в конструкции.

И, как бы отвечая на эти мысли, Евгений Федорович говорит:

— О машине надо судить по тому, как работают ее основные агрегаты и узлы. А что касается мелких недоделок, то они постепенно устраняются. Мы всего три месяца ездим, а уже многое успели выявить и исправить. Например, первое время шумел стартер, так как бендикс не сразу включался в венце маховика. Теперь этого нет. Или другое — заметили как-то трещину в кузове, стали искать причину. Оказалось, что неудачно крепление аккумулятора; теперь и это улучшено. Такая же история была с креплением глушителя.

— И все это выявилось на вашей машине?

— Не только. Есть еще одна такая же, она даже «старше» нашей — шестая по счету с начала выпуска. Скоро она нам повстречается.

И действительно, миновав живописный город Владимир, мы увидели впереди на шоссе быстро приближавшуюся светлую точку, которая вскоре превратилась в изящную «Волгу» с коричневой «спинкой». Она пронеслась мимо, но тут же послышалось характерное «скрипение» тормозов, и обе машины остановились недалеко друг от друга, продемонстрировав, кстати, отличное действие тормозной системы и необычно короткий для машины этого класса тормозной путь. Встреча была тем более приятной, что водителем «Волги» № 6 оказался наш старый знакомый — чемпион СССР по шоссейно-кольцевой гонке М. А. Метелев. Он выехал из Москвы полтора часа назад. Из этого, между прочим, нетрудно было заключить, что чемпион верен себе и не имеет оснований сетовать на «Волгу». Ее скоростные возможности, видимо, под стать метелевской манере езды.

— Ну, как твоя бескамерная? — весело спросил он Волкова, постучав ногой по переднему колесу нашей машины.

— Ничего, бегают! — в тон ему ответил Евгений Федорович.

Когда мы сели, чтобы ехать дальше, Волков незаметно бросил взгляд на часы, и мы поняли, что встреча с чемпионом СССР не прошла для него бесследно. Потерянное на разговор время придется нагонять. Действительно, скорость нашей «Волги» заметно увеличилась, а начиная от Ногинска, в районе которого шоссе стало гораздо шире и лучше, стрелка спидометра почти не отклонялась от отметки 120.

Мы пересекли черту города Москвы в 16 часов 15 минут, записав цифру, зафиксированную счетчиком километража — 21 881. Четыреста километров, отделявшие нас от Москвы, были пройдены менее чем за пять часов, т. е. со средней скоростью 85—90 км/час. Что ж, неплохо, по крайней мере, быстрее, чем на скором поезде...

У большого дорожного щита с надписью «Москва» Евгений Федорович переключил питание двигателя на другой мерный бачок и произвел замер горючего. Как оказалось, на 400 ки-

лометров пробега «Волга» израсходовала менее 50 литров бензина.

На улицах Москвы мы смогли убедиться еще в одном неоспоримом преимуществе «Волги» — хорошей приемистости ее двигателя. Это обнаружилось уже на первом перекрестке. Когда был дан зеленый свет и скопившиеся на нем машины ринулись по улице, наша «Волга» быстро и легко вырвалась вперед, оставив позади себя и ЗИМы, и «Победы». Так повторялось на каждом перекрестке.

...Подъехав к редакции, мы стали благодарить Евгения Федоровича за прекрасную поездку и доставленное удовольствие. Машину немедленно обступили любопытствующие, и начались обычные разговоры и расспросы. Евгений Федорович терпеливо отвечал на них, но... тиражом, так сказать, в 1 экзemplяре. Поэтому мы поспешили в редакцию, чтобы ответить на вопросы автомобилистов о новом автомобиле «Волга» в шестидесяти тысячах экземпляров нашего журнала.

БЛИЗИТСЯ ДЕНЬ ВОЗДУШНОГО ФЛОТА СССР



День Воздушного Флота — праздник всего советского народа. У кого не забьется сердце от гордости за свою страну, когда просторный голубой купол неба прочертят серебристые молнии реактивных истребителей, промчатся многомоторные бомбардировщики, расцветут разноцветными куполами парашюты десантников! Только передовой индустриальной державе под силу оснастить свои Вооруженные Силы такой мощной, современной техникой.

Среди участников воздушного парада, ежегодно проводимого в Тушино, немало членов ДОСААФ и воинов-воспитанников Общества. Полученные в кружках и на курсах ДОСААФ знания пригодились им на военной службе.

На снимке: вертолеты высаживают десант.

Фото Б. АНТОНОВА.

СЕМЬЯ УЛЬЯНОВСКИХ АВТОМОБИЛЕЙ

Выполняя решения XX съезда КПСС, коллектив Ульяновского автомобильного завода провел большую работу по созданию новых и модернизации выпускаемых автомобилей.

В частности, нами разработана конструкция (и построена серия опытных образцов) автомобиля УАЗ-450, который представляет собой двухосный автомобиль-фургон вагонной компоновки с приводом на все колеса. Он предназначен для широкого использования в народном хозяйстве по дорогам всех классов.

Автомобиль проектировался с учетом максимального использования узлов и деталей шасси автомобиля ГАЗ-69, но для повышения тягово-динамических и эксплуатационных показателей применен двигатель от автомобиля «Волга». Это улучшит проходимость автомобиля по плохим дорогам и бездорожью, а также уменьшит эксплуатационные расходы горючего, так как при наличии большей удельной мощности и увеличенного крутящего момента двигателя водитель автомобиля будет реже прибегать к переключениям понижающих передач. Более эффективно будет использоваться инерция при преодолении всякого рода препятствий.

Хорошо подобранные параметры рессорной подвески с заделкой концов рессор в резиновые подушки позволяют автомобилю УАЗ-450 развивать значительные средние скорости.

Фургон автомобиля выполнен в виде цельнометаллической сварной конструкции вагонной схемы (с перегородкой, отделяющей место водителя) и снабжен двумя боковыми дверями в отделении водителя и задней двухстворчатой дверью.

На базе автомобиля УАЗ-450, с изменением только боковых панелей и внутреннего оборудования кузова, спроектирован также автомобиль скорой помощи.

Кроме того, на заводе ведутся работы по созданию грузового автомобиля грузоподъемностью около тонны с использованием передней части кузова УАЗ-450 и с деревянной платформой. Он предназначен для обслуживания торговой сети, МТС, колхозов и т. д.

Следует подчеркнуть, что все модификации автомобиля УАЗ-450, для более рационального их использования в различных условиях, будут выпускаться в двух вариантах: со всеми ведущими колесами и только задними ведущими (что позволит уменьшить вес и снизить высоту автомобиля). Автомобили с приводом только на заднюю ось предназначены для эксплуатации в городе и на междугородных усовершенствованных дорогах.

Завод уже закончил всесторонние испытания названных автомобилей. Сейчас ведутся работы по доводке их конструкции и подготовке к производству.

П. Музюкин,
главный конструктор
Ульяновского автозавода.

Выполняем Директивы
XX съезда КПСС

40-ТОННЫЙ САМОСВАЛ

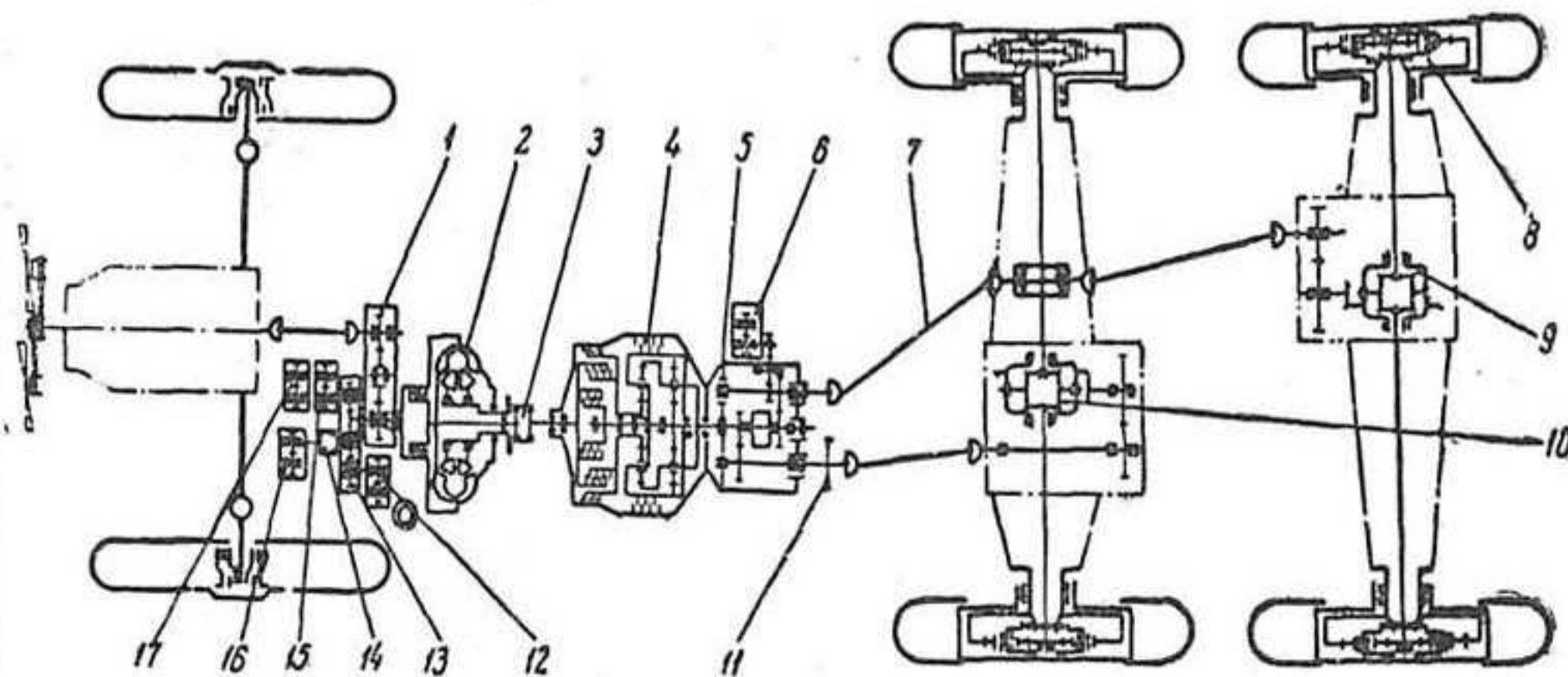
Среди важнейших задач, поставленных перед автомобильной промышленностью Директивами XX съезда КПСС по шестому пятилетнему плану развития народного хозяйства СССР, указывается, в частности, на необходимость «организовать производство автомобилей-самосвалов грузоподъемностью до 40—50 тонн». Такие автомобили очень нужны на многочисленных стройках нашей страны, при добыче угля открытым способом, для работы в карьерах и т. д. Вместе с экскаваторами и другими высокопроизводительными погрузочными механизмами эти грузовики-самосвалы помогут нам много повысить эффективность работ при вывозке грунта, скальной породы, камня, руды и т. д.

Выполняя Директивы XX съезда КПСС, коллектив Минского автомобильного завода создал новый грузовой автомобиль МАЗ-530, грузоподъемностью 40 тонн. Он представляет собой трехосный грузовик-самосвал, имеющий привод на две задние оси. Новая машина оборудована гидравлическим

в зимнее время днище ее обогревается выхлопными газами.

На автомобиле МАЗ-530 установлен двенадцатицилиндровый четырехтактный форсированный двигатель с 12-плунжерным топливным насосом высокого давления и форсунками закрытого типа, работающий с воспламенением от сжатия (тип Д-12А). Мощность его — 450 л. с. при 1850 об/мин. Цилиндры двигателя расположены V-образно под углом 60°, их общий рабочий объем составляет 38,8 литра (диаметр цилиндра 150 мм, ход поршня: левый ряд — 180 мм, правый — 186,7 мм). Нормальная степень сжатия — 14—15.

В двигателе применена циркуляционная система смазки. Одна из секций шестерчатого масляного насоса обеспечивает принудительную смазку коренных и шатунных подшипников коленчатого вала, подшипников передачи и распределительных валов. Две другие секции откачивают масло из передней и задней частей картера. Картер двигателя «сухой», забор масла производится из масляного бака.



Кинематическая схема автомобиля-самосвала МАЗ-530:

1 — повышающий редуктор, 2 — гидротрансформатор, 3 — зубчатая муфта, 4 — планетарная коробка передач, 5 — раздаточная коробка, 6 — задний насос гидромеханической трансмиссии, 7 — карданный вал, 8 — планетарный колесный редуктор, 9 — редуктор заднего моста, 10 — редуктор среднего моста, 11 — центральный тормоз, 12 — насос гидравлического усилителя рулевого управления, 13 — редуктор отбора мощности, 14 — муфта включения насоса опрокидывающего механизма, 15 — передний насос гидромеханической трансмиссии, 16 — насос опрокидывающего механизма, 17 — откачивающий насос гидромеханической трансмиссии.

подъемником для опрокидывания металлической платформы (ковшевого типа) емкостью до 23 кубометров. Платформа имеет жесткие борты и защитный козырек над кабиной. Заднего борта платформа не имеет. Для того чтобы удерживать груз во время движения, пол платформы в ее заднем конце сделан наклонным. Во избежание примерзания грузов к платформе

Охлаждение двигателя — водяное, принудительное. Циркуляция воды в системе обеспечивается центробежным насосом. Имеется водяной радиатор трубчатого типа. Два двенадцатиплостных вентилятора обеспечивают интенсивное прохождение воздуха между трубками радиатора.

Пуск двигателя осуществляется при помощи стартера мощностью 15 л. с.

с дистанционным включением электромагнитного типа. Стартер представляет собой электромотор постоянного тока (последовательного возбуждения), снабженный приводным механизмом с фрикционной муфтой свободного хода и реле привода, которые обеспечивают автоматическое сцепление электромотора с зубчатым венцом маховика во время пуска двигателя.

Источниками тока системы электрооборудования автомобиля являются 4 аккумуляторные двенадцативольтовые батареи, каждая емкостью в 128 ампер/час, и генератор шунтового возбуждения мощностью 1500 вт; генератор работает вместе с реле-регулятором, предназначенным для автоматического включения и отключения генератора от сети, регулирования напряжения при различных оборотах двигателя и предохранения генератора от перегрузки.

Передача крутящего момента от двигателя к ведущим мостам осуществляется через гидротрансформатор, планетарную коробку передач с гидравлическим переключением, раздаточную коробку и карданные валы открытого типа.

На автомобиле МАЗ-530 установлен одноступенчатый гидротрансформатор. Он может либо изменять величину крутящего момента, подводимого от двигателя, либо переходить на режим гидромукты, не трансформируя при этом крутящего момента. В гидротрансформаторе отсутствует жесткое сцепление между ведущим и ведомым валами, и крутящий момент, подводимый к насосному колесу, передается к турбинному колесу при помощи рабочей жидкости, циркулирующей по колесам. Изменение крутящего момента происходит при прохождении рабочей жидкости через направляющий аппарат. При определенном числе оборотов трансформатор работает на режиме гидромукты. Гидротрансформатор можно выключить с помощью фрикциона, и крутящий момент будет тогда передаваться напрямую от двигателя к коробке передач.

Интересна конструкция устанавливаемой на автомобиле МАЗ-530 планетарной коробки передач с гидравлическим переключением. Преимуществом такой коробки является то, что здесь практически отсутствует разрыв мощности при передаче ее к ведущим колесам автомобиля. Это возможно потому, что переключение передач не связано с вводом в зацепление шестерен или зубчатых муфт; все шестерни находятся в постоянном зацеплении, и включение той или иной передачи происходит путем замыкания фрикционов. Переключение передач осуществляется перемещением рычага механизма переключения, установленного на рулевой колонке. Коробка обеспечивает три передачи вперед и одну назад.

Конструкция заднего и среднего ведущих мостов автомобиля МАЗ-530 не отличается принципиальными особенностями. Кожухи полуосей запрессованы в отлитые из стали картеры мостов. Полуоси — разгруженного типа. Главная передача состоит из редукторов и конического дифференциала с 4 сател-

литами. Ее общее передаточное число составляет 22,279.

Подвеска ведущих мостов автомобиля осуществляется на двух спаренных продольных полуэллиптических рессорах. Передние колеса подвешиваются на двух поперечных полуэллиптических рессорах. Каждая рессора обоими концами скользит по опорным подушкам. В средней своей части рессоры шарнирно крепятся к раме. Такое крепление допускает свободное качание передней оси до упора в ограничителе. Толкающие и тормозные усилия передаются продольными штангами, установленными по три на каждом мосту, поперечные усилия — поперечной штангой (по одной на каждом мосту).

Учитывая, что при полной сорокатонной нагрузке максимальная скорость автомобиля составляет 30 км/час, при конструировании и выборе типа тормозов было обращено особое внимание на обеспечение их надежности и эффективности. Тормоза на всех колесах имеют пневматический привод. Прохождение большого количества воздуха обеспечивается тормозным краном оригинальной конструкции. Ручной тормоз — барабанного типа, действует на фланец выходного вала раздаточной коробки. Он имеет механический привод.

Колеса автомобиля имеют сварные ободы с бортовыми и замочными кольцами (без дисков). На них монтируются шины баллонного типа размером 18.00—32". Давление в шинах всех колес 2,25 кг/см².

Управление такой огромной машиной возможно, разумеется, только при помощи соответствующих вспомогательных механизмов. Чтобы облегчить шоферу вождение автомобиля, имеется гидравлический усилитель рулевого управления.

Для опрокидывания тяжелой грузовой платформы самосвала служит гидравлический двухцилиндровый механизм, обеспечивающий подъем платформы под углом 65°. Он приводится в действие от двигателя через одноступенчатый редуктор отбора мощности, имеющий цилиндрические прямозубые шестерни постоянного зацепления с передаточным отношением 1:1. Телескопические четырехзвенные цилиндры подъемника действуют непосредственно на платформу.

Наличие гидромеханической трансмиссии, гидравлического усилителя руля и надежных тормозов с пневматическим приводом намного облегчает управление новой машиной и обеспечивает улучшение условий труда водителей. Автомобиль оборудован двухместной герметичной кабиной, имеющей вентиляционные люки, пневматические стеклоочистители, мягкие регулируемые сиденья и пр. Конструкторы постарались также наиболее удобно расположить в кабине органы управления и приборы.

При большой грузоподъемности автомобиль МАЗ-530 отличается довольно умеренными габаритами. Его длина — 10 515 мм, ширина — 3400 мм, высота — 3650 мм, база — 4900 мм. Колея передних колес нового грузовика

ДВЕ ЖЕЛЕЗНОДОРОЖНЫЕ ПЛАТФОРМЫ грунта можно погрузить на новый САМОСВАЛ МАЗ-530.

Новый грузовик заменяет ЧЕТЫРЕ самосвала ЯАЗ-210, или ВОСЕМЬ машин МАЗ-205, или ДЕСЯТЬ автомобилей ЗИЛ-150.

Работая на стройках вместе с шагающим экскаватором ЭШ 14-40, самосвалы МАЗ-530 почти в ДВА РАЗА ПОВЫШАЮТ производительность труда экскаваторщиков, позволяя набирать полный ковш скальной породы весом около сорока тонн.

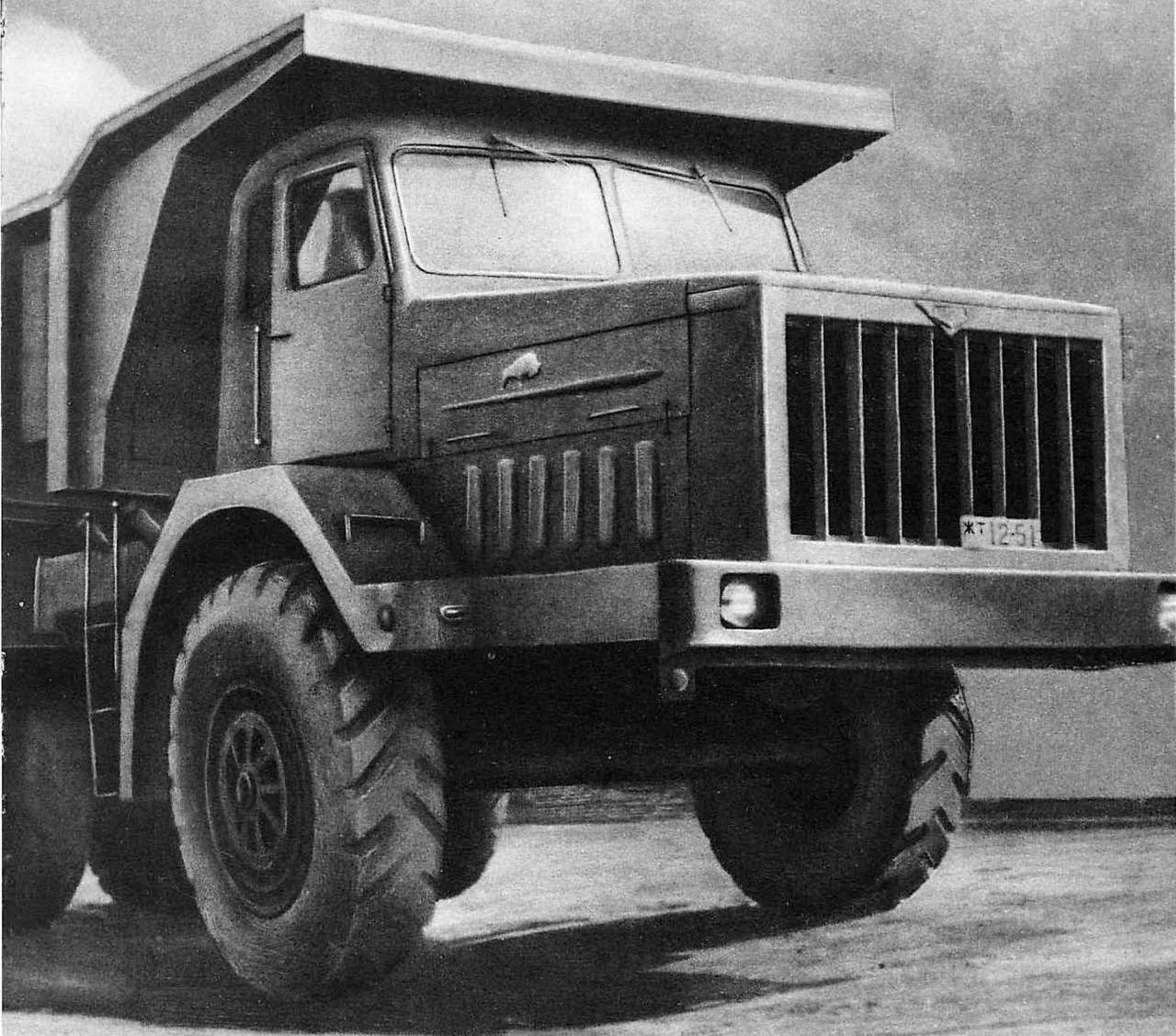
Новый автомобиль имеет довольно внушительные размеры. Однако УПРАВЛЯТЬ ИМ ТАК ЖЕ ЛЕГКО, как обычным грузовиком.

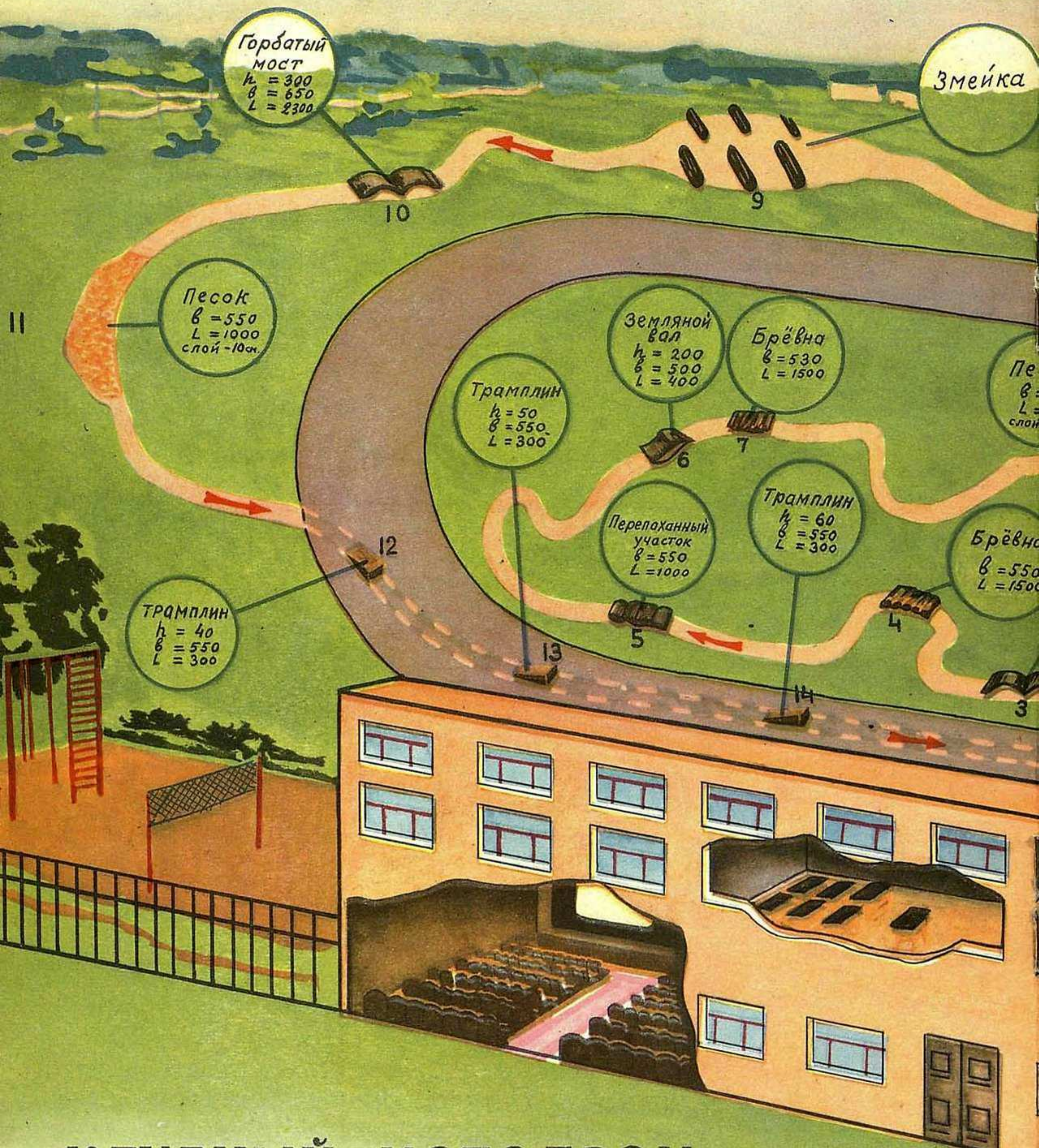
На снимке справа: общий вид автомобиля МАЗ-530.

(2620 мм) на 220 мм шире колеи задних колес. Дорожный просвет при полной нагрузке автомобиля составляет (под картером заднего моста) 460 мм. Общий вес автомобиля (без нагрузки) — 35 тонн.

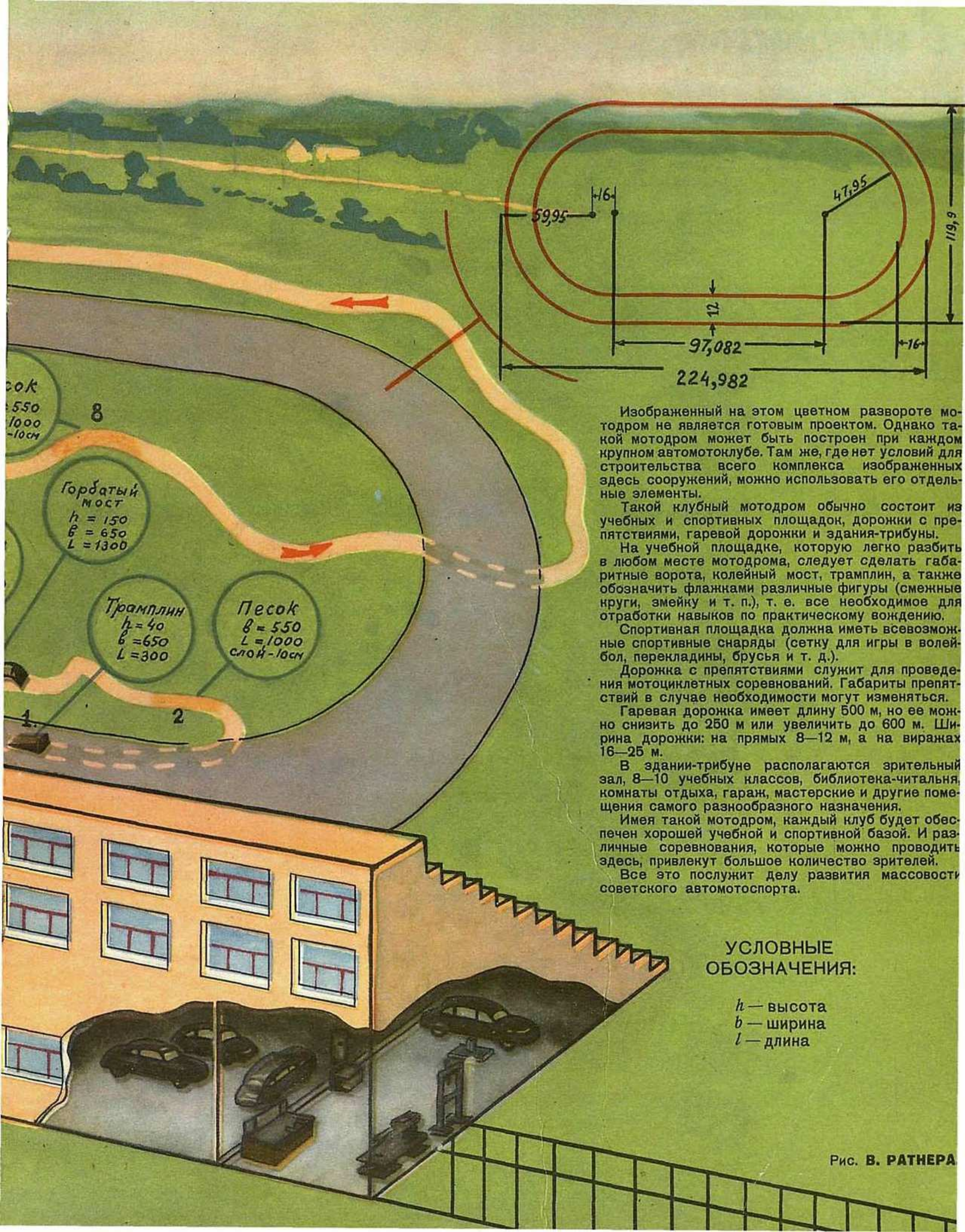
Опытный образец нового автомобиля МАЗ-530 был изготовлен ко дню выборов в местные Советы депутатов трудящихся — 3 марта. Сейчас машина проходит доводочные испытания.

Л. В. Косткин,
главный конструктор Минского
автомобильного завода.





КЛУБНЫЙ МОТОДРОМ



Изображенный на этом цветном развороте мотодром не является готовым проектом. Однако такой мотодром может быть построен при каждом крупном автотоклубе. Там же, где нет условий для строительства всего комплекса изображенных здесь сооружений, можно использовать его отдельные элементы.

Такой клубный мотодром обычно состоит из учебных и спортивных площадок, дорожки с препятствиями, гаражной дорожки и здания-трибуны.

На учебной площадке, которую легко разбить в любом месте мотодрома, следует сделать габаритные ворота, колейный мост, трамплин, а также обозначить флажками различные фигуры (смежные круги, змейку и т. п.), т. е. все необходимое для отработки навыков по практическому вождению.

Спортивная площадка должна иметь всевозможные спортивные снаряды (сетку для игры в волейбол, перекладины, брусья и т. д.).

Дорожка с препятствиями служит для проведения мотоциклетных соревнований. Габариты препятствий в случае необходимости могут изменяться.

Гаражная дорожка имеет длину 500 м, но ее можно снизить до 250 м или увеличить до 600 м. Ширина дорожки: на прямых 8—12 м, а на виражах 16—25 м.

В здании-трибуне располагаются зрительный зал, 8—10 учебных классов, библиотека-читальня, комнаты отдыха, гараж, мастерские и другие помещения самого разнообразного назначения.

Имея такой мотодром, каждый клуб будет обеспечен хорошей учебной и спортивной базой. И различные соревнования, которые можно проводить здесь, привлекут большое количество зрителей.

Все это послужит делу развития массовости советского автотоспорта.

**УСЛОВНЫЕ
ОБОЗНАЧЕНИЯ:**

- h — высота
- b — ширина
- l — длина

РЯДОМ С КУРСАНТОМ

Недавно Орджоникидзевский автомотоклуб ДОСААФ отмечал свое десятилетие. Зал, где проходило собрание, посвященное этой дате, был переполнен. В конце торжественной части председательствующий огласил фамилии награжденных. Когда он прочитал: «Грамотой Центрального комитета ДОСААФ награждается инструктор практического вождения Перебейносов Василий Никанорович», — в зале раздались дружные аплодисменты.

Это была седьмая награда, полученная опытным инструктором. Десять лет он преподает практическое вождение в АМК и воспитал уже более 1000 водителей. В. Н. Перебейносов — не только авторитетный и заботливый наставник молодежи, но и отличный шофер, показывающий пример бережного отношения к автомобилю. Автомобиль ГАЗ-51, на котором курсанты обучаются практическому вождению, прошел 120 000 километров без капитального ремонта по горным дорогам Осетии.



Уверенно чувствует себя рядом с инструктором курсант Б. Кудзаев.



— Осторожнее! — слышится из кабины голос инструктора, когда курсант И. Бабаянц начинает подавать грузовик назад.

— Та дорога еще более извилистая и узкая, будьте внимательнее, — предупреждает курсантов инструктор В. Н. Перебейносов.



Молодому

Овладев основами вождения автомобиля, многие молодые водители теряют чувство осторожности.

В связи с этим нам хотелось бы дать несколько полезных советов молодым водителям, чтобы предупредить несчастные случаи, к которым может привести небрежное отношение к своим обязанностям.

ПЕРЕД ВЫЕЗДОМ

Прежде чем выехать из гаража, надо убедиться в исправном состоянии автомобиля, особенно тормозной системы и рулевого управления, проверить крепление колес и давление воздуха в шинах.

Для пуска двигателя приходится пользоваться пусковой рукояткой. Перед тем, как взяться за рукоятку, надо убедиться, что рычаг переключения передач находится в нейтральном положении. Следует также проверить, надежно ли заторможено автомобиль, особенно, если он стоит на уклоне или подъеме.

Никогда не следует употреблять длинные или большие тряпки, куски ветоши,

Если водитель утомлен, не выспался, то во время движения его неизбежно будет клонить ко сну; поэтому выезжать в большой ночной рейс можно только хорошо отдохнувшим.

ТЕХНИЧЕСКОЕ ОБСЛУЖИВАНИЕ И РЕМОНТ

Выполнять работы по осмотру и обслуживанию автомобиля можно только при заглушенном двигателе (исключая регулировку двигателя и проверку тормозов). При остановке в пути следует съезжать на обочину, а в том случае, когда обочина отсутствует, надо останавливать автомобиль как можно ближе к краю дороги. Если приходится работать под автомобилем, то нельзя выставлять ноги в сторону проезжей части дороги.

Если по ходу работ колеса автомобиля должны быть сняты или хотя бы приподняты с помощью домкратов, то под оси автомобиля нужно подставить прочные, устойчивые козелки; если поднята только одна ось, то под колеса другой оси подводят упоры («башмаки»). Вы-

водителю

когда регулируют автомобильный двигатель, так как длинный конец может быть захвачен вращающимися лопастями вентилятора или ремнем.

При открывании крышки заливной горловины радиатора, когда двигатель перегрет, нужно защищать руки от ожогов паром. Необходимо соблюдать осторожность и при сливе горячей воды из радиатора.

При открывании капота его надо надежно поставить на подпорку. Небрежное крепление капота может привести к серьезному повреждению головы, руки или плеча.

В ПУТИ

Водитель не должен разрешать пассажирам выход из автомобиля в сторону проезжей части дороги прежде, чем он не убедится, что это не создаст никакой опасности.

Во время движения руль надо держать двумя руками. Отпускать руку можно лишь при таких операциях, как переключение передач, света и др., относящихся только к вождению автомобиля. Несоблюдение этого правила очень часто приводит к серьезным авариям.

Находясь за рулем, водитель не должен разговаривать. Еще опаснее, разговаривая, жестикулировать.

Водитель должен помнить, что алкоголь для него яд. Употребление спиртных напитков как перед поездкой, так и в пути очень часто ведет к аварии.

При движении ночью и в сумерки, особенно по шоссе с оживленным движением, скорость должна быть резко снижена. Из-за ослепительного действия фар встречных автомобилей в этот момент можно не заметить стоящий на обочине дороги автомобиль или идущего пешехода.

сота козелков должна быть такой, чтобы обеспечить достаточное пространство для работающего. Нельзя начинать ремонт, пока колеса надежно не заклинены спереди и сзади, так как автомобиль может неожиданно сдвинуться с места. При работе под автомобилем надо применять подстилку или маты. В том случае, когда обстоятельства ремонта вынудили водителя подложить под автомобиль камни, доски, бревна и т. п., то по окончании ремонта, прежде чем уехать, надо не забыть все это убрать с дороги.

При ремонте автомобиля на дороге или обочине в темное время суток должен быть включен свет (задний и подфарники) с тем, чтобы предотвратить наезд транспорта.

Несколько минут работы двигателя легкового автомобиля вполне достаточно для того, чтобы выделить такое количество газа, которое может привести к смертельному отравлению. Не случайно при работе в небольшом гараже рекомендуется его тщательно проветривать. Отравление может произойти и в автомобиле, когда газы через щели пола попадают в кузов. Поэтому надо постоянно следить за исправностью выхлопной системы, а при малейшем подозрении открыть окна автомобиля для доступа свежего воздуха.

Надо соблюдать установленные правила обращения с такими опасными жидкостями, как этилированный бензин и антифриз. Следует оберегаться и действия обычного бензина, так как, попадая на кожу, он ее сушит и вызывает появление мелких трещин.

Все сказанное выше — самые обычные советы. Но практика показывает, что многие шоферы забывают их. А это нередко приводит к печальным последствиям.

В. Зорин.

КТО В ЭТОМ ВИНОВАТ?

Грузовую автомашину ЗИЛ-150 № ЭА 50-42 готовили к выезду из гаража транспортной конторы Московского областного управления Министерства связи РСФСР.

— Я первый раз еду на этой машине, — сказала шофер Кашина механику Тюпину. — Все ли в ней исправно?

— А что там может быть неисправного? Вчера на ней контейнеры возили, и все было в порядке. Можешь не сомневаться...

...Кашина уверенно вела машину по улицам Москвы. Вот и Рождественский бульвар. Машина покатила под гору, к Трубной площади. Кашина слегка надавила ногой на педаль пневматического тормоза. Но автомобиль не только не замедлил движения; а, наоборот, шел все быстрее. Кашина из всех сил нажала на педаль, но машина не слушалась Внизу, на остановке трамвая Кашина с ужасом увидела толпу людей и стоявший на перекрестке транспорт. Она резко повернула руль вправо, и машина стремительно ворвалась в узкую Трубную улицу.

А в это время здесь проходила ученица 8-го класса 239-й московской школы Тамара Степанюк. Перед ней внезапно возникла решетка радиатора, черное колесо... Переехав девушку, машина врезалась в стену дома.

Почему же отказали тормоза? Кто виноват в смерти школьницы?

— Я хорошо проверял машину, — повторял механик Тюпин в кабинете следователя. — Все было в порядке...

— Тормоза держали, а тут почему-то отказали, — недоумевала Кашина.

— Тогда я расскажу вам, почему испортились тормоза, — сказал следователь.

Он положил на стол короткий тормозной шланг и помятый штуцер, с отогнутой на сторону предохранительной пружиной (на фото — в овале).

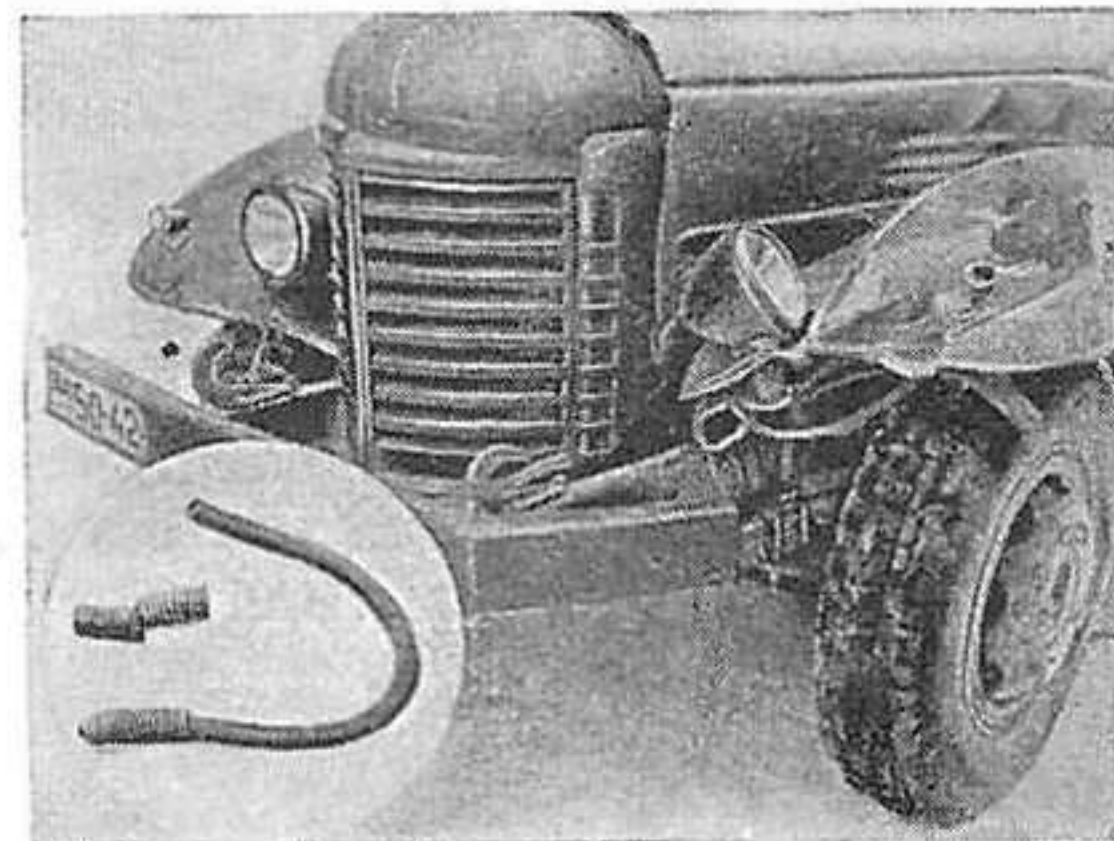
— Как-то в дороге у шофера случилась беда. Вот этот шланг разорвался, вышел воздух и тормоза перестали действовать. Шофер наскоро забил отверстие пробкой и поехал дальше. Теперь не загормаживалось только левое переднее колесо.

Приехав на автобазу, водитель должен был немедленно сообщить о неисправности механику и отремонтировать машину. Но он этого не сделал, а продолжал выезжать на линию с неисправной тормозной системой.

Перед выездом из гаража машину каждый раз осматривали механики г.т. Казаков, Ситников, Поляков, Тюпин. Но делали это невнимательно. И поэтому не обнаружили, что одно из колес не затормаживается. За короткий срок ЗИС-150 водили шоферы Поздниченков, Пичужкин, Бобовников и, наконец, Кашина. Никто из них, видимо, как следует не осматривал машину, прежде чем садиться за руль. И это привело к несчастью. В тот роковой день забитая наскоро в тормозной шланг пробка выскочила, воздух вышел и тормоза отказали.

— Теперь судите сами, кто виноват в этом, — сказал следователь. — Халатность всегда приводит к беде.

И. Архипкин, В. Рыбин.
Фото Н. Клыша.



ПЕРЕМЕННЫЙ ТОК НА МОТОЦИКЛАХ

М. Фрезинский,
кандидат технических наук

Аккумулятор вышел из строя. ЧТО ДЕЛАТЬ?

ПОСТАВЬТЕ НА МОТОЦИКЛ
ЭЛЕКТРООБОРУДОВАНИЕ
ПЕРЕМЕННОГО ТОКА.

Новая катушка
зажигания Б-50 по
размерам МЕНЬШЕ
прежней, но дает
БОЛЕЕ СИЛЬНУЮ
ИСКРУ.

Генераторы переменного
тока Г-37 и Г-38
устанавливаются на
мотоциклах М-1М и К-55.

Эти же генераторы МОЖНО
УСТАНОВИТЬ и на машины
СТАРЫХ ВЫПУСКОВ.

О том, КАК УСТРОЕНО
И РАБОТАЕТ
электрооборудование
переменного тока,
КАКИЕ
ПРЕИМУЩЕСТВА
ДАЕТ ОНО
мотоциклистам, и
рассказывается в этой
статье.

Кто из мотоциклистов не испытывал чувства досады, когда, собираясь в дорогу, вдруг обнаруживал, что аккумуляторная батарея разряжена? Особенно неприятно, если случается это за городом, в дачной или сельской местности, а поблизости нет зарядной станции. Для того чтобы избежать этого, на некоторых мотоциклах наряду с аккумулятором устанавливалось магнето для зажигания. Однако в случае выхода из строя аккумулятора, не работало освещение и звуковой сигнал.

Можно ли навсегда избавиться от такой неприятности?

Да, можно. Но для этого требуется иметь мотоцикл без аккумулятора, снабженный генератором переменного тока. В 1954 году Минский мотовелозавод начал выпускать мотоциклы М-1М с подобным генератором, но пока еще с аккумуляторной батареей. В ближайшее время Ковровский завод будет устанавливать на мотоциклы К-55 генераторы Г-38 переменного тока уже без аккумуляторной батареи (рис. 1).

Применение генераторов переменного тока значительно повышает надежность электрооборудования в работе. В то же время по устройству они намного проще генераторов постоянного тока.

Как же устроены новые мотоциклетные генераторы?

Генератор Г-37 (рис. 2) так же, как Г-38, представляет собой однофазную электромашину, состоящую из ротора 2, статора 1 и передней крышки 3. Ротором служит восьмиполосный звездообразный магнит, отлитый из специального сплава. Для обеспечения лучших электрических свойств полюса ротора имеют монокристаллические наконечники из мягкой стали. Ротор генератора крепится винтом на валу двигателя при помощи внутреннего конуса.

Статор представляет собой цилиндр, набранный из листов электротехнической стали и имеющий на своей внутренней поверхности восемь зубцов с надетыми на них катушками с обмоткой 9. Эти катушки соединены между собой последовательно в две цепи. Одна вырабатывает ток для освещения, другая — для зажигания. Цепь освещения у генератора Г-37 состоит из четырех, а у генератора Г-38 из пяти катушек. От нее подается ток для питания ламп и зарядки аккумуляторной батареи. Поскольку для аккумулятора нужен не переменный, а постоянный ток, в электрооборудовании М-1М (рис. 3) имеется селеновый выпрямитель. Он смонтирован в фаре. Там же установлен дроссель-катушка с железным сердечником. Дроссель ограничивает зарядный ток аккумуляторной батареи

при движении мотоцикла днем, когда энергия не расходуется на освещение.

Цепь зажигания у генератора Г-37 имеет четыре, а у генератора Г-38 три катушки. Средние точки обмоток посредством проводника 10 присоединяются к массе генератора.

Передняя крышка 3 монтируется на статоре генератора. На ней располагается панель (Г-37), прерыватель 7, конденсатор 11 и смазочный фильц 12. Рычажки прерывателя, устанавливаемого на генераторах Г-38, — автомобильного типа. Они гораздо надежнее в эксплуатации. Зазор между контактами прерывателя регулируют специальным эксцентриком 13. Зажигание устанавливают поворотом статора вместе с передней крышкой. При этом шпильки 5 перемещаются в специальных прорезях крышки и кольца.

Положение передней крышки генератора относительно статора должно быть строго определенным. Оно может смещаться, не выходя за пределы угла между положением ротора, при котором магнитный поток в зубцах статора равен нулю, и положением ротора, когда кулачок начинает размыкать контакты прерывателя. Этот угол называют «абрисом». От его величины зависит напряжение на свече зажигания. На заводе, изготовляющем генераторы, положение крышки на статоре фиксируется специальным винтом. «Абрис» может быть легко нарушен при ремонте, и поэтому, разбирая генератор, не рекомендуется снимать переднюю крышку.

В новых генераторах переменного тока использован принцип так называемого параметрического регулирования напряжения, при котором не требуется никаких внешних автоматических регуляторов. Напряжение поддерживается

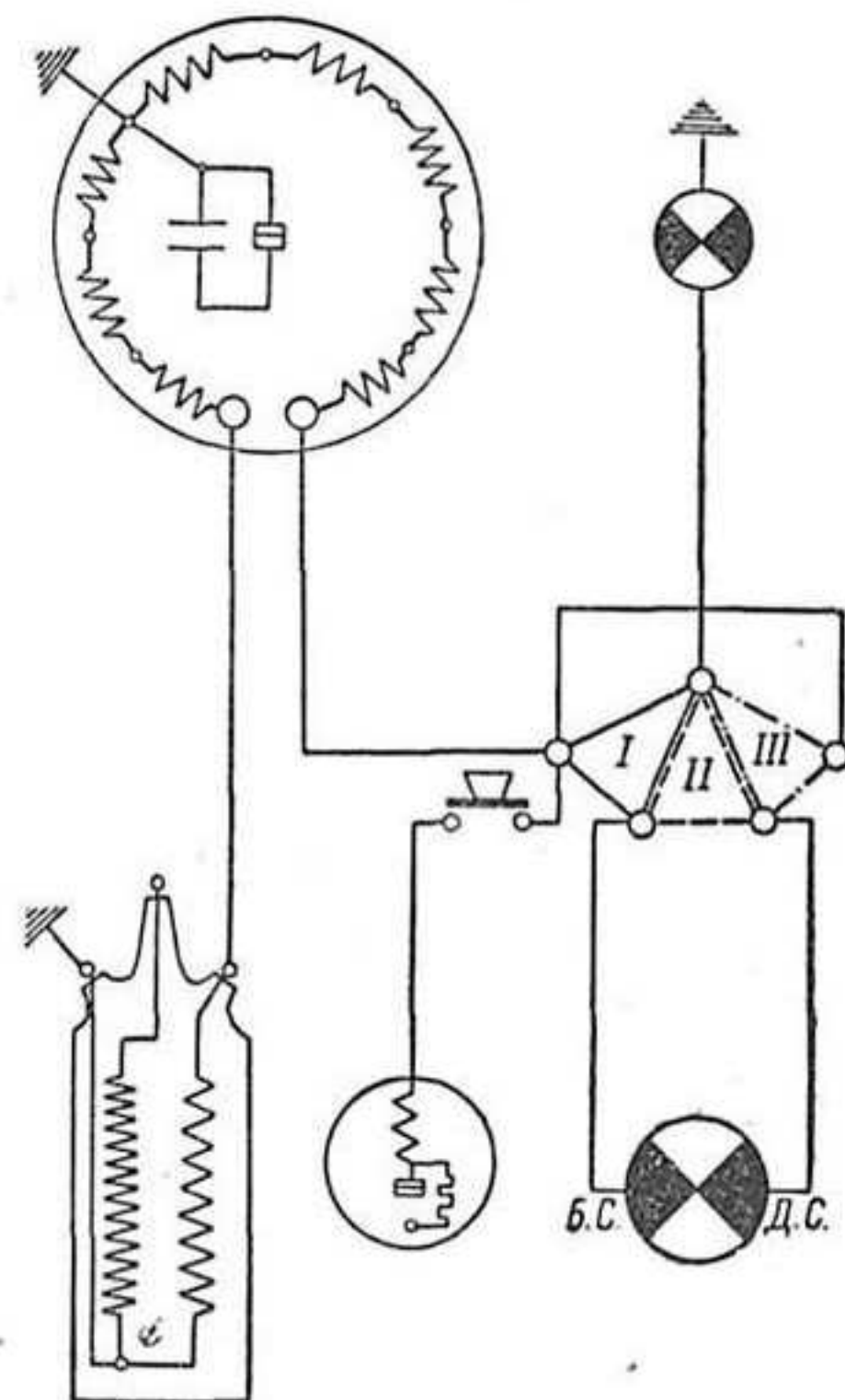


Рис. 1.

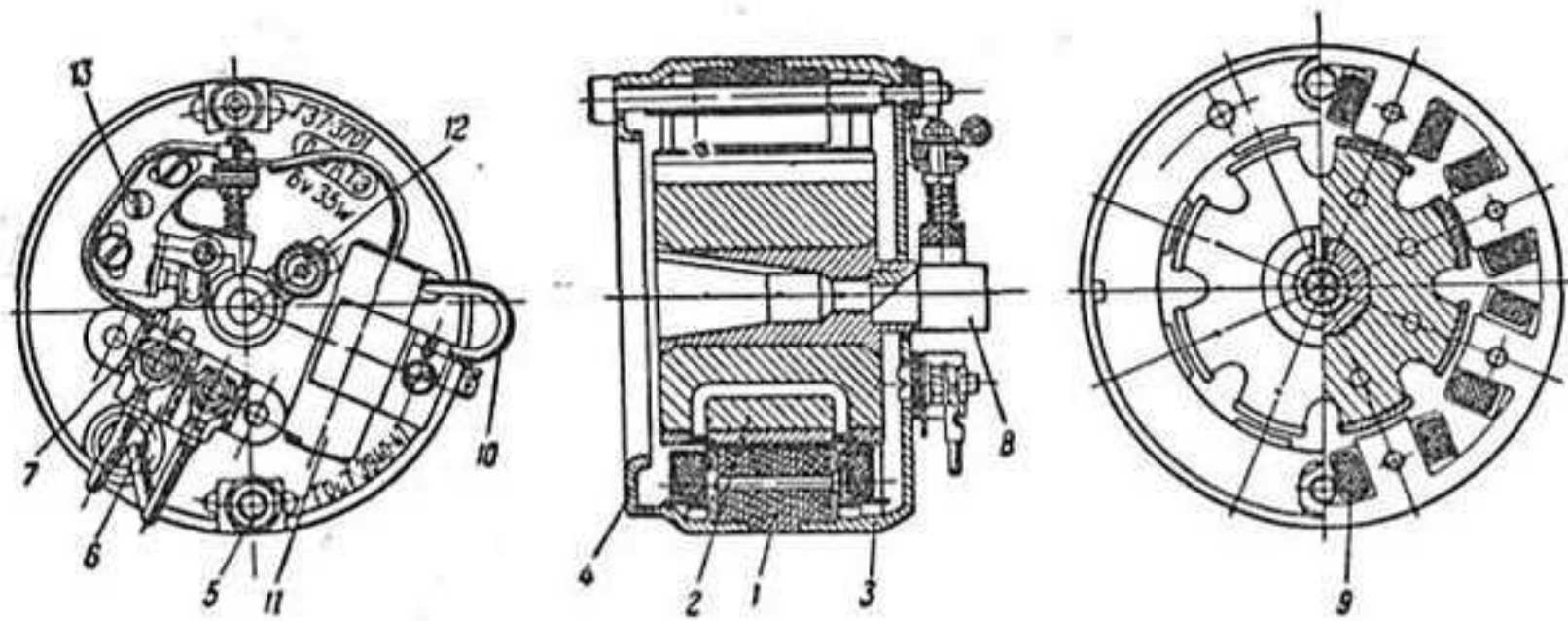


Рис. 2.

в определенных пределах за счет параметров самого генератора. Параметрическое регулирование основано на том, что напряжение при неизменной нагрузке не может выходить за известный предел, зависящий от индуктивного сопротивления генератора.

Центральный переключатель М-1М обеспечивает три рабочих режима элект-

аккумуляторной батареи включен дроссель.

Схема «в» — движение со стоячным светом. При таком положении переключателя лампа ближнего света питается от аккумуляторной батареи. Последняя работает на режиме разряда, генератор бездействует.

При работе электрооборудования по

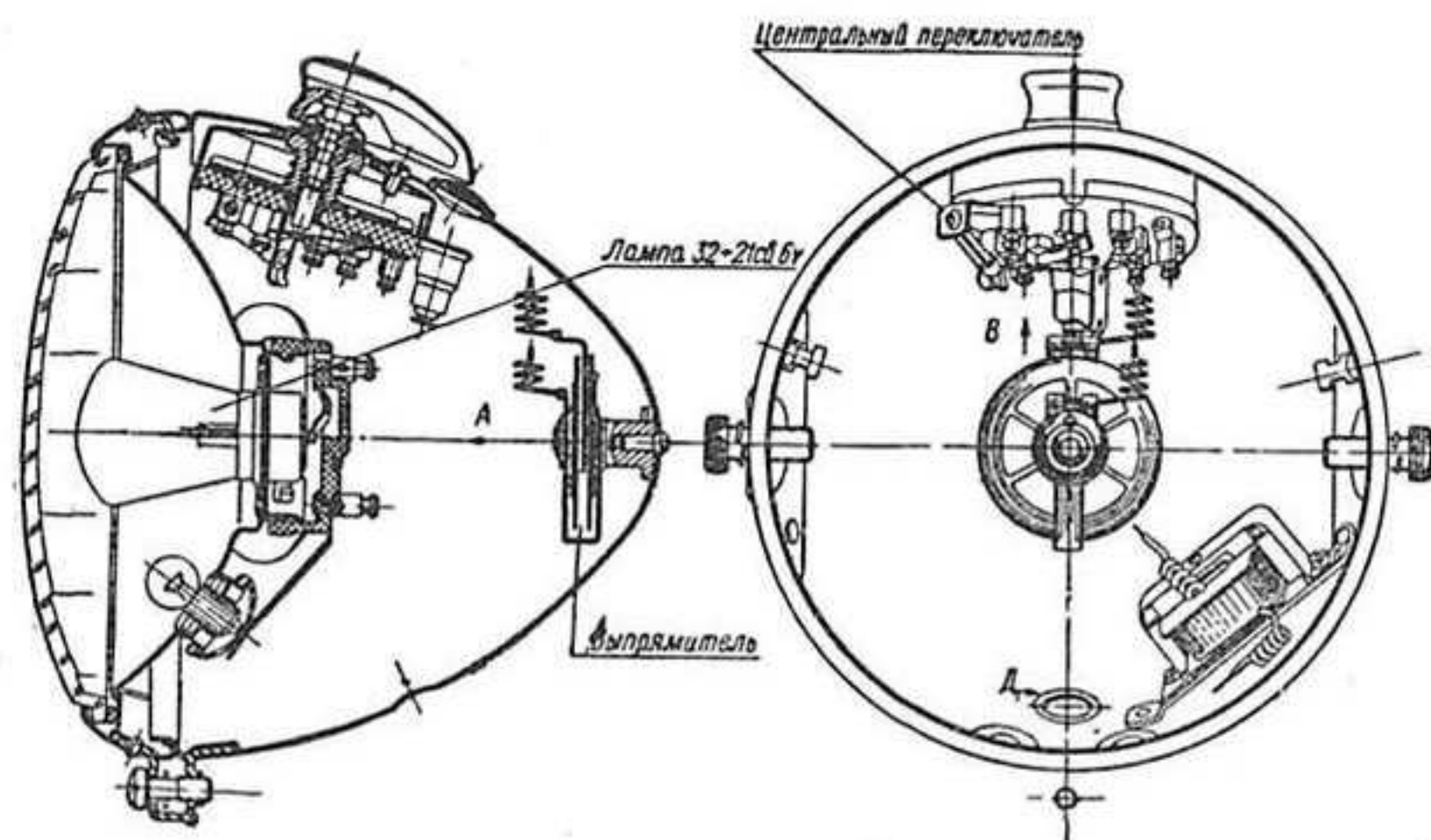


Рис. 3.

трооборудования — при движении ночью, днем и со стоячным светом. Он объединен с выключателем зажигания. Кроме того, внутри фары (в нижней ее части) расположен переключатель дальнего и ближнего света.

На рис. 4 показаны электрические схемы, соответствующие питанию потребителей от генератора или от аккумуляторной батареи при трех возможных положениях переключения.

Схема «а» относится к движению мотоцикла ночью. Включены лампы фары и заднего фонаря, а также заряжается аккумуляторная батарея через селеновый выпрямитель.

Схема «б» соответствует режиму дневной езды. В цепь зарядного тока

схеме «в» загорается контрольная лампочка красного цвета, вмонтированная в центральный переключатель. Это указывает на работу аккумуляторной батареи на режиме разряда. Однако лампочка может гореть и при работе по схеме «а». Это произойдет в том случае, если во время движения ночью переключатель 2 будет установлен в положение «включен ближний свет». Горящая красная лампочка напоминает водителю о том, что происходит разряд аккумуляторной батареи и что надо поставить переключатель в другое положение.

Катушка зажигания Б-50 рассчитана на работу генератора переменного тока Г-38 (для батарейного питания она не

пригодна). Будучи по габаритам меньше мотоциклетной катушки зажигания КМО1, она развивает в равных условиях работы вторичное напряжение на 2—3 тысячи вольт выше. Вот почему удалось большую часть мощности генератора Г-38 направить на освещение пути.

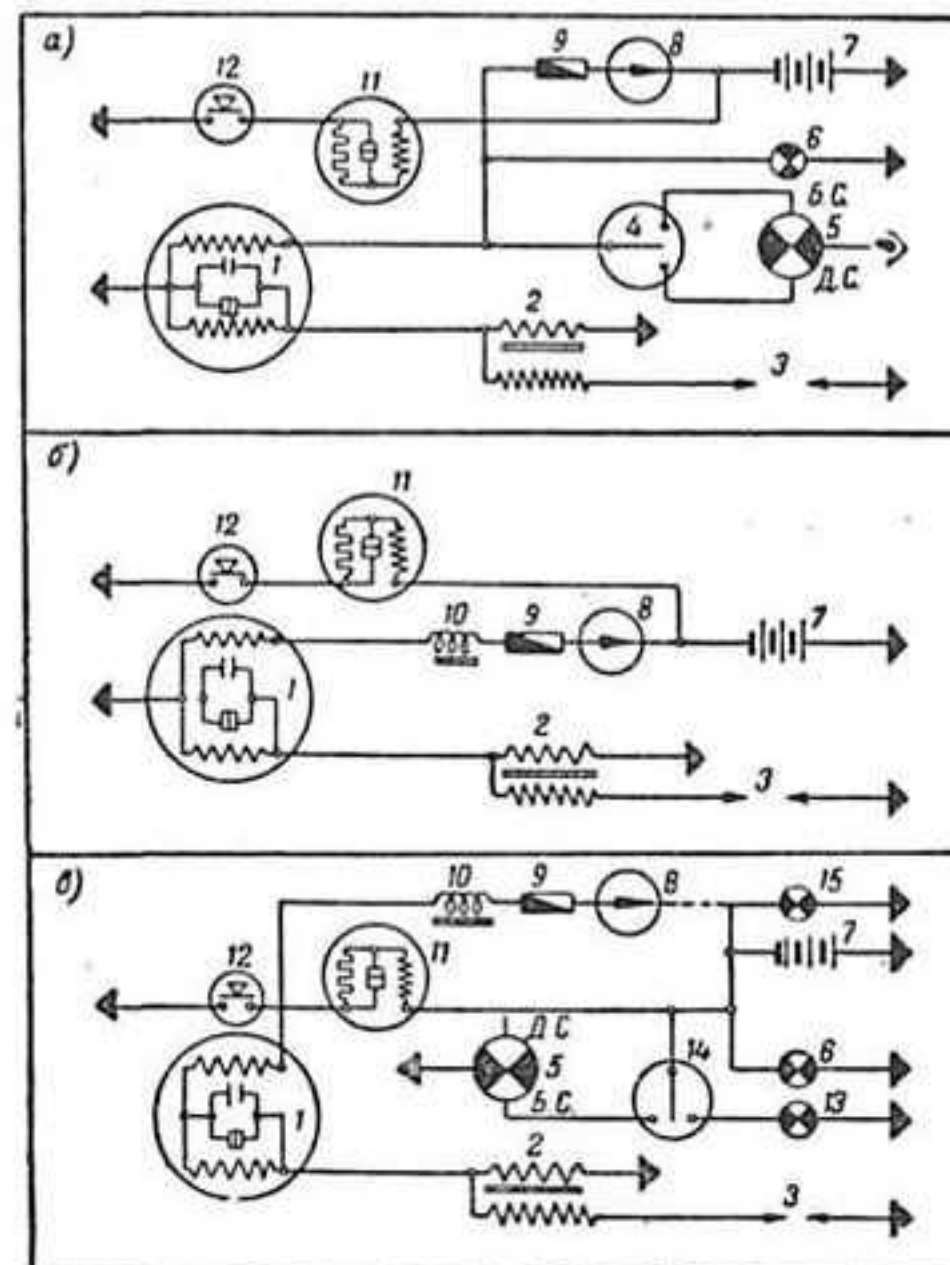


Рис. 4.

Новинкой является звуковой сигнал переменного тока. Он включается на полное напряжение генератора, кнопка его расположена в переключателе света. Особенность такого сигнала — зависимость силы и тембра звука от скорости вращения ротора генератора, т. е. от частоты переменного тока. При включении сигнала сила света фары ослабляется. Однако возможность пользоваться звуковым сигналом при отсутствии аккумуляторной батареи компенсирует этот недостаток.

У системы электрооборудования переменного тока есть и свои недостатки, например необходимость чаще зачищать и регулировать контакты прерывателя. Однако, без сомнения, эти недостатки с лихвой окупаются многими преимуществами, которые будут по достоинству оценены любителями мотоциклетного спорта. Особенно большое значение новая система электрооборудования на мотоциклах будет иметь в сельской местности, а также в многодневных туристских путешествиях, когда нет возможности заряжать аккумулятор.

ПРЕИМУЩЕСТВА СИСТЕМЫ ЭЛЕКТРООБОРУДОВАНИЯ ПЕРЕМЕННОГО ТОКА ПЕРЕД СИСТЕМОЙ ПОСТОЯННОГО ТОКА ОЧЕВИДНЫ. В БЛИЖАЙШЕЕ ВРЕМЯ СОВЕТСКИЕ МОТОЦИКЛИСТЫ ПОЛУЧАТ ЕЩЕ ОДНУ МАШИНУ С НОВЫМ ЭЛЕКТРООБОРУДОВАНИЕМ, А ТАКЖЕ БУДУТ ИМЕТЬ ВОЗМОЖНОСТЬ СООТВЕТСТВЕННО ПЕРЕДЕЛАТЬ И МОТОЦИКЛЫ СТАРЫХ МОДЕЛЕЙ.

КАРБЮРАТОР К-44

Инженеры И. УСОВ, Н. ГИТЛИН

Центральное конструкторское бюро топливной аппаратуры

На двигателе автомобиля «Москвич» модели 402 устанавливается карбюратор К-44 с падающим потоком. Схема его представлена на рис. 1, а общий вид — на рис. 2. Как же устроен и работает этот карбюратор?

Карбюратор К-44 имеет главную дозирующую систему, систему холостого хода, ускорительный насос и экономайзер с объединенным механическим приводом. Бензин из топливного бака поступает через сетчатый фильтр 8 (см. рис. 1) и топливный клапан 7 в поплавковую камеру карбюратора. Далее через главный жиклер 11 и пробку 13 он попадает в каналы главной дозирующей системы и системы холостого хода.

над дросселем в зоне с нормальным давлением, в канал системы холостого хода дополнительно поступает воздух, который вторично эмульсирует смесь.

При переходе от малых оборотов холостого хода к рабочим оборотам под нагрузкой требуется плавное обогащение горючей смеси системой холостого хода до тех пор, пока не начнет работать главная дозирующая система. Для этой цели служат два отверстия, находящиеся у верхней кромки дросселя. При открывании дросселя оба отверстия последовательно попадают в задрессельное пространство, т. е. в зону высокого разрежения, и из них начинает поступать в смесительную камеру дополнительное количество го-

прикрыт, диафрагма 19 ускорительного насоса находится в крайнем левом положении. При открытии дросселя, ось которого кинематически связана с диафрагмой насоса, последняя перемещается вправо и выталкивает топливо, находящееся в полости насоса, через распылитель 1 в воздушный канал карбюратора.

Полость ускорительного насоса заполняется топливом через обратный клапан 18.

При большем открытии дросселя, когда требуется обогащенная смесь, в работу включается система экономайзера. Шток его привода, связанный с диафрагмой ускорительного насоса, надавливает на шарик 20 и открывает доступ топлива к жиклеру 21 экономайзера. Минув перепускной клапан 22, топливо через распылитель поступает в воздушный канал карбюратора.

По мере прикрытия дросселя диафрагма вместе со штоком экономайзера перемещаются влево, шарик под действием пружины закрывает проходное отверстие и система экономайзера отключается.

В карбюраторе предусмотрена возможность установки второго экономайзера с вакуумным приводом.

Главная дозирующая система автоматически обеспечивает необходимый состав смеси на различных режимах работы двигателя под нагрузкой. Достигается это торможением истекающего топлива воздухом, поступающим через воздушный жиклер 23, а также за счет компенсирующего действия системы холостого хода.

Заводская регулировка карбюратора рассчитана на требуемые в процессе эксплуатации автомобиля мощность и экономичность двигателя. Изменение регулировки приводит либо к снижению мощности двигателя, либо к увеличению расхода топлива.

Топливный фильтр обеспечивает необходимую для безотказной работы карбюратора чистоту бензина, поступающего в поплавковую камеру.

При засорении жиклеров следует продувать их сжатым воздухом, не вывертывая из карбюратора. В случае крайней необходимости надо осторожно вывернуть жиклеры специальной отверткой так, чтобы не повредить их и резьбу в топливных каналах карбюратора; чистить жиклеры проволокой запрещается.

Если двигатель и система зажигания исправны, но он глохнет или на всех режимах работает неустойчиво, требуется проверить подачу топлива к карбюратору и чистоту топливного фильтра. Для этого нужно немного отвернуть пробку топливного фильтра и вручную подкачать горючее бензиномасляным насосом. Если бензин будет вытекать, то

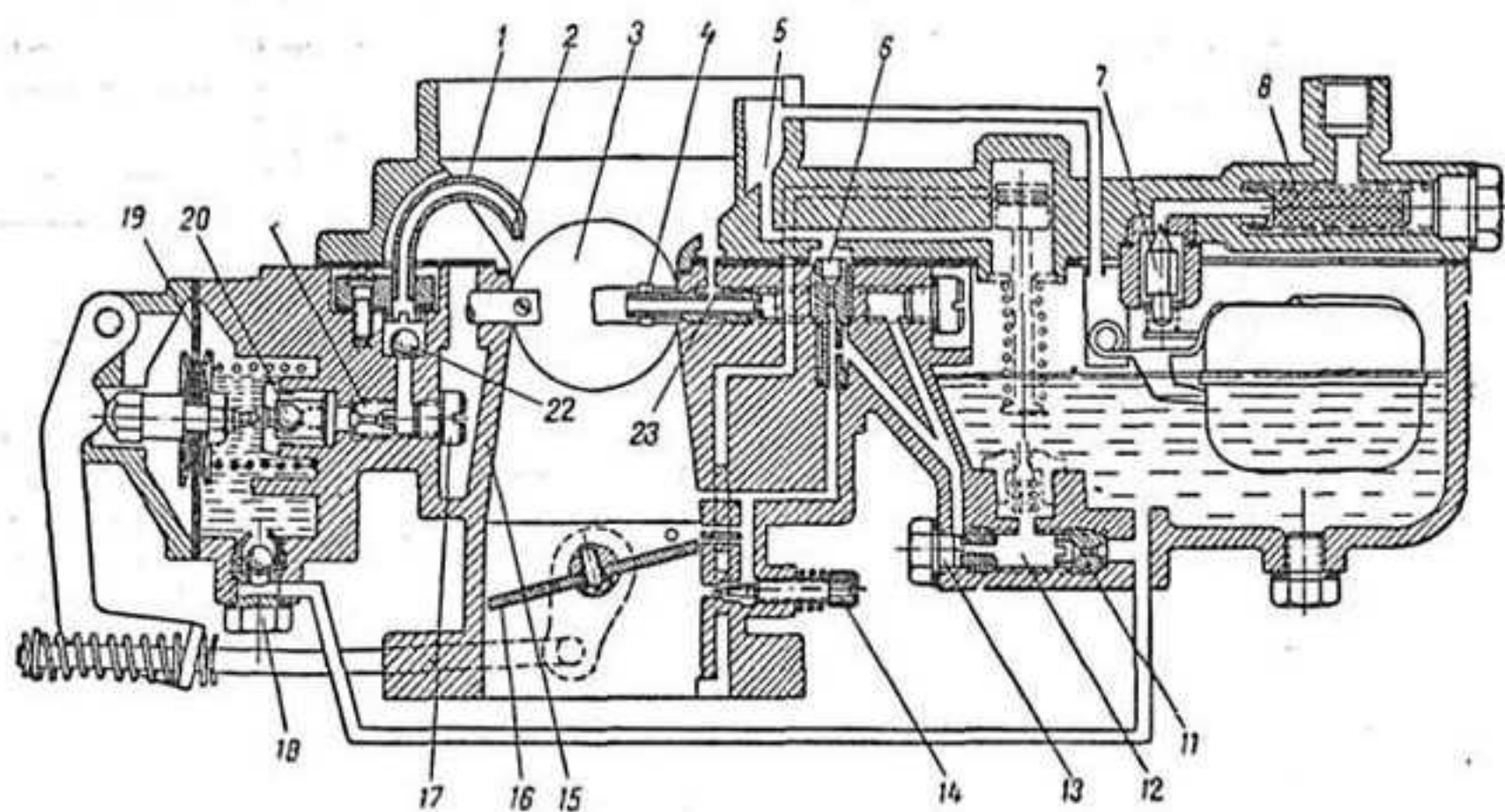


Рис. 1.

При работе двигателя на прикрытом дросселе (что соответствует малым оборотам холостого хода и очень малым нагрузкам) под дросселем образуется высокое разрежение, которое через блок-жиклер 6 передается в питающий канал системы холостого хода. Под действием этого разрежения бензин проходит через топливное отверстие блока-жиклера 6 и эмульсируется поступающим через его воздушное отверстие воздухом в смесительную камеру.

Система холостого хода имеет четыре выходных отверстия: одно расположено под дросселем 16, находящимся в закрытом положении, два — у его верхней кромки и одно выходит в нижнюю часть диффузора.

Проходное сечение нижнего отверстия изменяется с помощью регулировочного винта 14. При работе двигателя на малых оборотах холостого хода эмульсия поступает по каналу системы холостого хода в смесительную камеру через нижнее отверстие, находящееся в зоне высокого разрежения. Через три верхних отверстия, расположенных

ручей смеси. Тем самым достигается плавный переход от оборотов холостого хода к рабочим оборотам.

Верхнее, четвертое отверстие системы холостого хода служит для уменьшения разрежения в ее канале, что способствует более плавному переходу на нагрузочные режимы работы двигателя.

По мере дальнейшего открывания дросселя зазор между ним и стенкой смесительной камеры увеличивается, скорость потока воздуха в зазоре уменьшается и разрежение в системе холостого хода падает. В то же время скорость воздушного потока в диффузоре 15 возрастает, в связи с чем здесь создается все более значительное разрежение. Под действием последнего топливо поступает через распылитель 4 в диффузор, предварительно эмульсируясь воздухом, попадающим сюда через воздушный жиклер 23. Этот жиклер способствует приготовлению смеси необходимого состава на нагрузочных режимах.

Ускорительный насос работает следующим образом. Когда дроссель

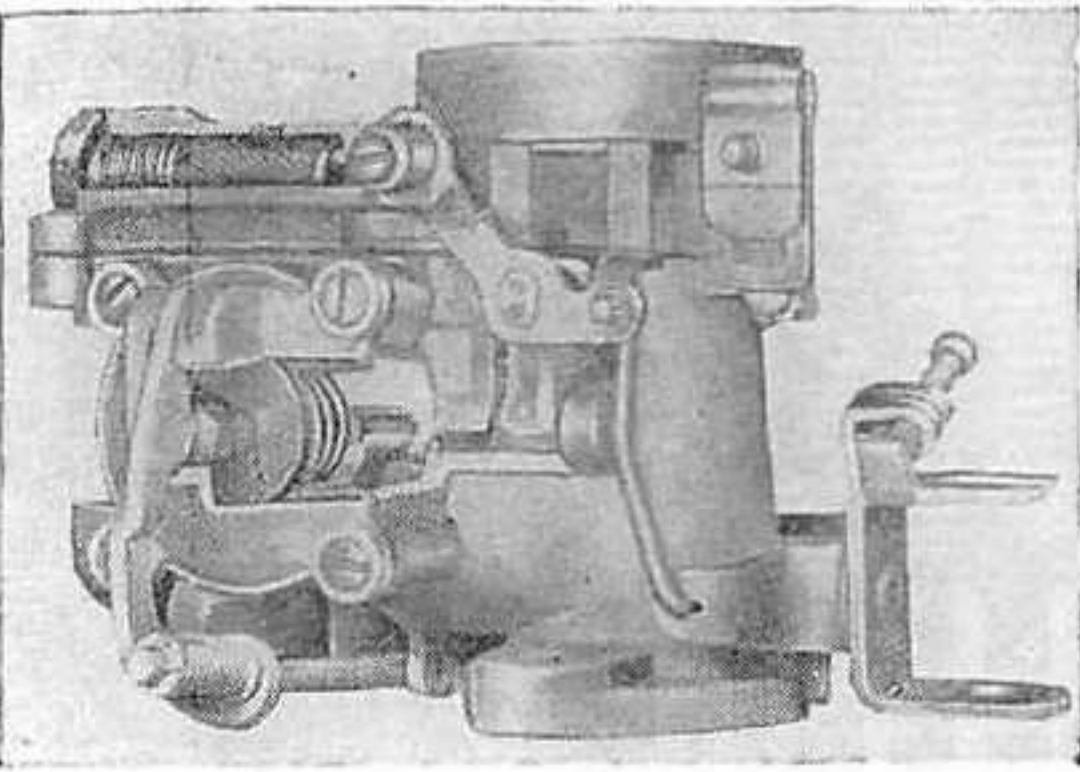


Рис. 2.

подача нормальная. Затем следует полностью вывернуть пробку, вынуть фильтр и очистить камеру и сетку от грязи.

Если топливный фильтр чистый и система холостого хода отрегулирована правильно, а двигатель работает неустойчиво или глохнет на оборотах холостого хода, то причиной этого может быть засорение топливного отверстия блок-жиклера. В таком случае надо продуть жиклер воздухом. Доступ к блоку-жиклеру открывается после снятия крышки карбюратора. При необходимости чистки жиклера его можно продуть снаружи через отверстие 5 в крышке карбюратора.

Если двигатель работает неустойчиво или глохнет либо на средних, либо на больших оборотах, то это указывает на засорение главного жиклера, расположенного в канале 12. Доступ к нему осуществляется после вывертывания пробки 13. Для чистки главного жиклера нужно вывернуть пробку и продуть канал 12.

Если при резком нажатии на педаль управления дросселем коленчатый вал двигателя медленно повышает число оборотов, а также если последний не развивает мощности, то это свидетельствует о засорении жиклера экономайзера или калиброванного отверстия 2 в распылителе ускорительного насоса. Для чистки жиклера необходимо отвернуть пробку 17 и продуть канал. Перед продувкой распылителя ускорительного насоса надо снять его, отвернуть винт, крепящий панель распылителя к корпусу карбюратора.

Если двигатель развивает нормальную мощность, но приемистость его неудовлетворительна, то, по-видимому, не работает ускорительный насос. Причиной этого может быть либо засорение клапана экономайзера, либо неисправность или отсутствие шарика перепускного клапана. При засорении клапана экономайзера необходимо продуть его воздухом. Для этого требуется вывернуть жиклер экономайзера и, сняв крышку ускорительного насоса, вынуть диафрагму и возвратную пружину.

Гнездо перепускного клапана следует продувать через топливный канал жиклера экономайзера. С этой целью предварительно вывертывают жиклер, снимают распылитель ускорительного насоса и извлекают шарик из гнезда.

Одной из причин увеличения эксплуатационного расхода топлива может

быть переливание его через распылитель 4. Для выявления этого рекомендуется после движения по плохой дороге со снятой трубкой воздушного фильтра остановить автомобиль, заглушить двигатель и наблюдать за выходным отверстием распылителя. Появление капель у отверстия (на кромке воздушной заслонки) будет свидетельствовать о неисправности поплавкового механизма. Для устранения этой неисправности необходимо предварительно проверить правильность положения демпфирующей пружинки топливного клапана. При закрытой игле демпфирующая пружина должна обеспечивать зазор между торцом иглы и язычком рычага поплавка равный 1 мм. Затем нужно проверить состояние поплавка. Он должен быть герметичен и не иметь вмятин.

Характеристика дозирующих элементов карбюратора

Пропускная способность главного топливного жиклера	410 см ³ /мин.
Пропускная способность жиклера холостого хода	75 см ³ /мин.
Пропускная способность жиклера экономайзера	100 см ³ /мин.
Диаметр воздушного жиклера главной дозирующей системы	1,8 мм
Диаметр воздушного жиклера холостого хода	1,6 мм
Диаметр распылителя экономайзера	0,9 мм

Если после указанных выше проверок и соответствующих исправлений переливание бензина не прекращается, то причину неисправности следует искать в негерметичности топливного клапана. В этом случае необходимо притереть иглу к седлу клапана или заменить прокладку ее корпуса.

Уход за карбюратором заключается в периодической (не реже 2 раз в год) промывке и очистке его деталей и каналов бензином, а при очень сильном засорении смолистыми веществами — ацетоном.

Эксплуатационной регулировкой карбюратора, которую может выполнять сам водитель, является регулировка малых оборотов холостого хода двигателя. Перед этой регулировкой сначала надо убедиться в общей технической исправности двигателя и в правильности установки зажигания. Затем при полностью открытой воздушной заслонке 3 прогревают двигатель, пока температура воды на входе в радиатор не поднимется до 75—90°.

Регулировку производят с помощью двух винтов. Упорным винтом (рис. 2), расположенным на рычаге минимальных оборотов, регулируют количество смеси, а винтом 14 (рис. 1) — ее качество. Перед регулировкой упорный винт заворачивают на 1,5—2 оборота, а винт 14 отвертывают на 1,0—1,5 оборота.

Регулируют малые обороты холостого хода в следующем порядке. Вывертывая упорный винт, устанавливают наименьшие устойчивые обороты коленчатого вала на холостом ходу. Затем, ввертывая винт 14, обедняют смесь до тех пор, пока двигатель не начнет работать с перебоями. После этого несколько отвертывают винт для того, чтобы двигатель плавно работал.

Далее проверяют регулировку, нажав на педаль управления дросселем и сразу отпустив ее. Если двигатель глохнет, то следует немного увеличить число оборотов холостого хода.

Правильная регулировка малых оборотов холостого хода предохраняет от перебоев в зажигании.

г. Ленинград.

УВЕЛИЧЕНИЕ СРОКОВ СЛУЖБЫ ТОРМОЗНЫХ КОЛОДОК И ДИСКОВ СЦЕПЛЕНИЯ

Иногда бывает так. Водитель благополучно целый год ездит на мотоцикле, но затем замечает, что тормоза начали хуже держать, — приходится сильнее нажимать на педаль, а во время торможения, порой, слышен скрипящий звук.

При разборке обнаруживается, что уменьшилась толщина накладок тормозных колодок, а головки заклепок, которые в новых колодках были утоплены в глубине отверстий, сравнявшись с рабочей поверхностью накладки, трутся о тормозной барабан.

Объясняется это тем, что расстояние от поверхности накладки до головки заклепки в новых колодках невелико. Например, у мотоциклов М1А — 0,5 мм, М-72 — 0,7 и у автомобиля «Москвич» — 1,5 мм. Следовательно, достаточно накладке колодки нового мотоцикла или автомобиля слегка износиться, чтобы головка заклепки стала тереться непосредственно о барабан.

С помощью простейшего изменения в колодке можно продлить срок ее службы без замены накладок. Для этого

на ободке колодки, со стороны прилегания накладки, делается конусное углубление. Тогда при установке головка заклепки, вдавив в углубление фрикционный материал, сама глубже утопится в накладке.

Накладки диска сцепления мотоцикла М-72 и автомобиля «Москвич» при работе, помимо сил трения, подвержены воздействию центробежной силы, что иногда приводит к разрушению фрикционного материала вокруг заклепок. При вдавленном в углубление материале накладки прочность скрепления ее с диском увеличивается.

Углубление в колодке делают сверлом, а в диске сцепления — крейцмейселем. В этом случае надо применять ленточное фериодо, имеющее структуру ткани, и монолитные пластмассовые накладки.

Опыт показывает, что колодки с углублениями работают как на мотоциклах, так и на автомобилях значительно дольше.

М. Гинцбург.

Автомобильная промышленность Германской Демократической Республики создавалась в трудных условиях. Главная трудность состояла в том, что традиционные производственные связи между автомобильными заводами ГДР (в Тюрингии, Саксонии и Лаузитце) и предприятиями, оставшимися после 1945 года в ведении западногерманских властей, оказались прерванными. Множество необходимых приборов и изделий, производство которых было издавна сосредоточено в западной части страны, нельзя было получить; поставки их практически прекратились. Таким образом, речь шла не только о восстановлении разрушенных войной автомобильных заводов, но и о создании вновь ряда предприятий по производству приборов и различного автомобильного оборудования. Только после этого можно было приступить к проектированию и производству современных автомобилей для нужд народного хозяйства и на экспорт.

Этот пробел был почти полностью ликвидирован в течение первого пятилетнего плана развития Германской Демократической Республики. Второй пятилетний план поставил перед автомобильной промышленностью (разумеется, в рамках всего экономического развития народного хозяйства) задачу — достичь уровня, соответствующего современному состоянию мировой автомобильной техники. На базе строго определенного типажа для всех категорий автомобилей были разработаны основные образцы грузовиков,

АВТОМОБИЛИ И МОТОЦИКЛЫ ГДР

*Инж. Рудольф Вольфрам,
отв. редактор журнала «Крафтфарцойтехник»*

легковых автомобилей и мотоциклов (включая мотороллеры и мотовелосипеды), которые хорошо зарекомендовали себя во время эксплуатационных испытаний и поставлены на производство. Свидетельством достигнутого высокого уровня отечественного авто-

строения Германской Демократической Республики явились экспонаты, представленные на последней весенней ярмарке в Лейпциге; результатами выставки могут по праву гордиться наши автостроители — рабочие, мастера, инженеры и исследователи.

ГРУЗОВЫЕ АВТОМОБИЛИ

В соответствии с потребностями народного хозяйства и производственными возможностями заводов было принято решение ограничить производство автомобилей данной категории тремя основными типами — грузоподъемностью 0,75, 2,0 и 3,5 т.

Быстроходный небольшой грузовик «Баркас» (фото 1) грузоподъемностью 0,75 т, выпускаемый народным пред-



Фото 1.

приятием в Хайнихене (бывш. завод Фрамо), имеет компактный приглушенный трехцилиндровый двухтактный бензиновый двигатель с рабочим объемом цилиндров 900 см³; при 3600 об/мин двигатель развивает мощность 28 л. с.; степень сжатия 6,8. Привод от двигателя осуществляется на заднюю ось. С различными кузовами фургонного типа этот автомобиль широко применяется как в городах, так и в сельских районах. Он может быть использован также и как маленький восьмиместный автобус.

Хорошо зарекомендовал себя за последние годы в различных условиях эксплуатации двухтонный грузовой автомобиль «Робур Гарант» (фото 2). Этот грузовик (его можно использовать и в качестве тягача) выпускается народным предприятием Робур в Циттау (бывш. завод Феномен). На нем устанавливается, по желанию покупателя, либо четырехцилиндровый бензиновый двигатель с принудительным воздушным охлаждением (мощностью 60 л. с.), либо дизель мощностью 52 л. с. (фото 4).

Вентилятор, приводимый от коленчатого вала посредством клиновидного ремня, обеспечивает у обоих видов двигателей вполне достаточное охлаждение и в условиях особо жаркого климата.

Рама грузовика и тягача «Робур Гарант» изготавливается из жестких про-



Фото 2.

филей и допускает установку кузовов весьма разнообразного назначения. Наряду с грузовыми платформами на шасси могут устанавливаться также фургоны, санитарные кузова (при укороченной базе), автобусные кузова на 18 пассажиров и т. д. На серийных машинах имеется установка для отопления кабины с приспособлением для обдува ветрового стекла. В кузовах санитарного типа, а также в автобусах от этой установки осуществляется подогрев воздуха в салоне.

Типовым грузовым автомобилем среднего тоннажа считается «Заксенринг НЗS» грузоподъемностью 3,5 т (фото 3). Этот грузовик, выпускаемый народным предприятием Заксенринг в Цвиккау (бывш. завод Хорьх), хорошо зарекомендовал себя в самых трудных условиях эксплуатации. На нем установлен четырехцилиндровый дизель с вихревой камерой и водяным охлаждением, развивающий мощность 80 л. с. при

2000 об/мин. В результате последней модернизации в конструкцию двигателя введен динамически хорошо уравновешенный пятипорный коленчатый вал, дополнительный масляный фильтр в системе смазки и воздушный фильтр циклонного типа; объектом модернизации явилась также пятиступенчатая коробка передач и некоторые другие узлы.

Наряду с обычным шасси, имеющим базу 3250 мм, выпускаются также грузовики «Заксенринг» с удлиненным и укороченным шасси. Такой автомобиль, используемый в качестве тягача, может транспортировать два пятитонных прицепа; будучи оборудованным опрокидывающейся на три стороны грузовой платформой с гидравлическим приводом, грузовик широко используется на стройках. Он выпускается также с оборудованием для прокладывания дальних кабелей, в виде рефрижератора для транспортировки продуктов, в качестве пожарного автомобиля и т. д.

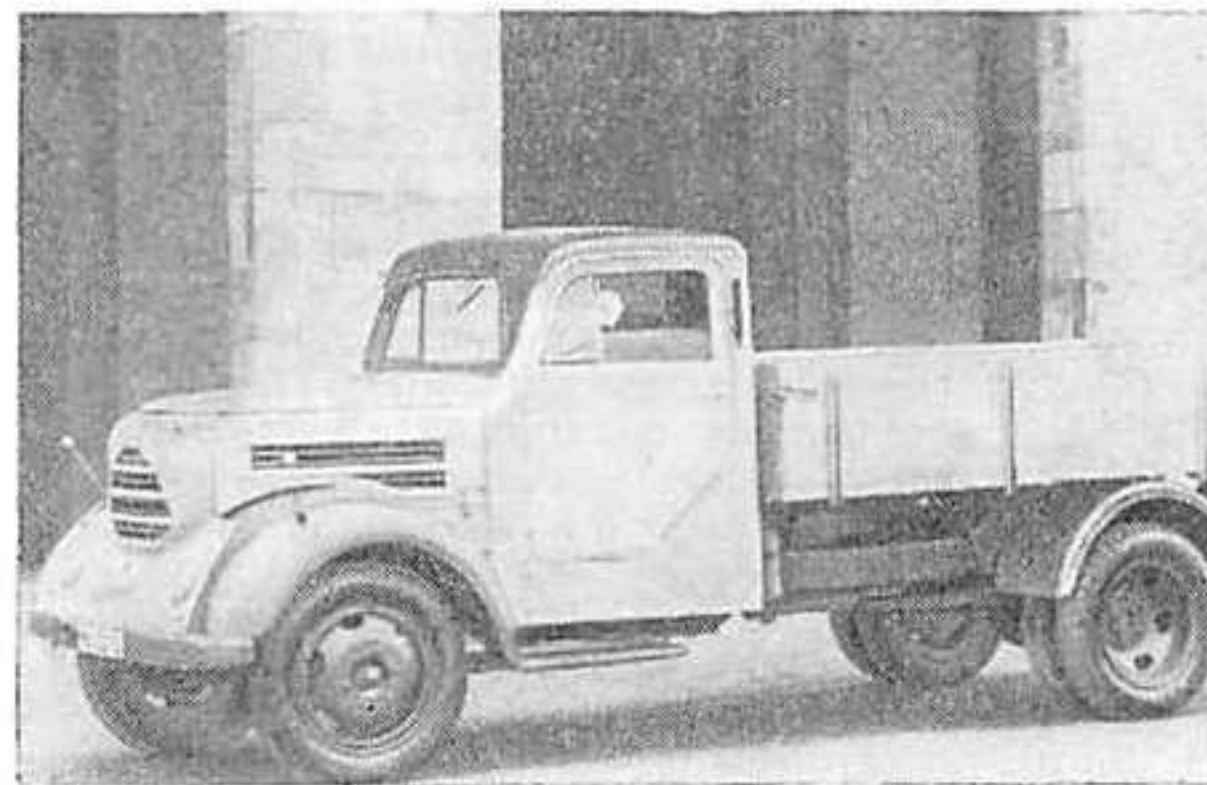


Фото 3.

Грузовые автомобили, выпускаемые в ГДР

Таблица 1

Тип	Двигатель									Грузовая платформа*			Собственный вес (кг)	Грузоподъемность (кг)	Максимальная скорость (км/час)	Расход топлива (л/100 км)	
	число тактов	способ работы	охлаждение	число цилиндров	диаметр цилиндров (мм)	ход поршня (мм)	рабочий объем (см ³)	степень сжатия	мощность (л.с.)	число оборотов (об/мин)	длина (мм)	ширина (мм)					высота (мм)
Баркас V—90 ¹ / ₂ —Z	2	карб.	вод.	3	70	78	900	6,8:1	28	3600	2450	1610	370	930	800	72	12
Гарант 30К	4	карб.	возд.	4	90	118	3000	5,5:1	60	2800	3250	1850	500	2100	2000	80	16
Гарант 32	4	диз.	возд.	4	90	125	3181	18:1	52	2600	3250	1850	500	2320	2000	80	11,5
Заксенринг	4	диз.	вод.	4	115	145	6024	17,5:1	80	2000	3611	2200	500	3300	3500	74	17

* Для грузовиков с платформами. В модифицированных машинах размеры и вес изменяются.

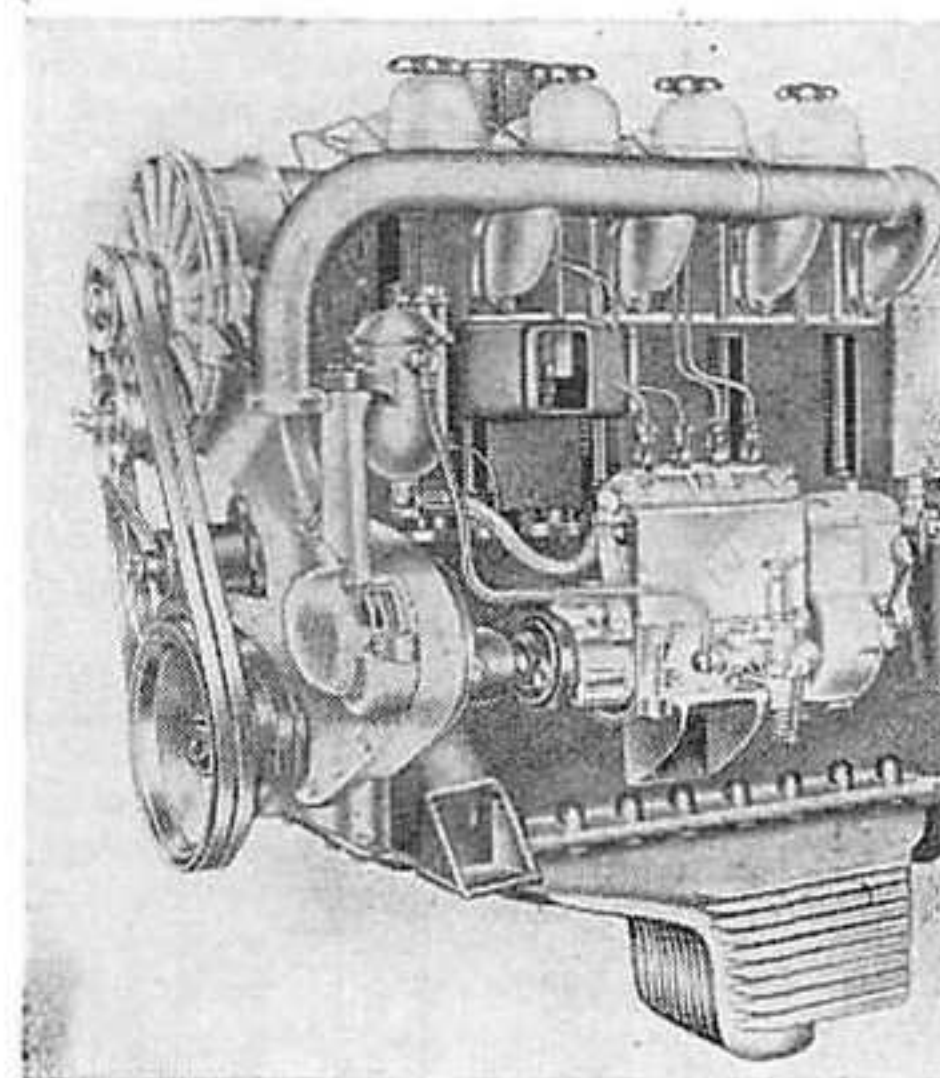


Фото 4.

ЛЕГКОВЫЕ АВТОМОБИЛИ

Производство автомобилей этой категории также ограничено тремя основными типами, а именно: малолитражным автомобилем, автомобилем, соответствующим по мощности двигателя среднему классу, и автомобилем высшего класса. Для первых двух типов было решено применить двухтактные двигатели, на машине высшего класса устанавливается четырехтактный двигатель.

Малолитражный автомобиль «Цвиккау Р-70» (фото 5) появился в результате развития конструкции малолитражного автомобиля Ф8, который выпускался в течение ряда лет народным предприятием в Цвиккау. Это экономичный четырехместный автомобиль, имеющий привод на передние колеса; он является первым в мире серийным легковым автомобилем с пластмассовым кузовом. В качестве материала для кузова используется приготавливаемый из отечественного сырья duroplast — материал, обладающий значительными преимуществами перед стальным листом. Кузова, изготовленные из duroplasta, хорошо себя зарекомендовали во время эксплуатационных испытаний

как в арктическом, так и в тропическом климате.

На автомобиле «Цвиккау Р-70» устанавливается двухцилиндровый двухтактный двигатель с рабочим объемом 690 см³; степень сжатия — 6,8, двигатель развивает мощность 22 л. с. при 3500 об/мин. В одном блоке с двигателем выполнено сцепление и трехступенчатая коробка передач.

Подвеска передних колес, осуществляемая с помощью поперечной рессоры и рычагов (задняя подвеска выполнена на жесткой оси с поперечной рессорой) и в сочетании с приводом на передние колеса, обеспечивает хорошую устойчивость автомобиля на дороге даже при максимальной скорости (90 км/час). В машине имеется установка для подогрева поступающего в кузов воздуха. Гнущее переднее ветровое стекло улучшает обзорность для водителя.

Автомобиль «Цвиккау Р-70» выпускается как с закрытым кузовом, так и с раздвижной крышей; есть также модель с комбинированным кузовом. В последнее время подготовлено производство кузова типа спортивного купе.

Наиболее известным среди легковых



Фото 5.

автомобилей, выпускающихся в Германской Демократической Республике, является четырехместный комфортабельный «Вартбург» (фото 6). На автомобиле установлен трехцилиндровый

двухтактный двигатель с водяным охлаждением, монтируемый перед передней осью. Привод осуществлен на передние колеса. Рабочий объем цилиндров двигателя 900 см³; он развивает мощность 37 л. с. при 4000 об/мин. По своей уравновешенности этот двигатель не уступает четырехтактному шестицилиндровому. Соответственно подобранные параметры его (и прежде всего кривая крутящего момента) придают автомобилю исключительно хорошую приемистость и повышенную способность к преодолению подъемов. Максимальная скорость автомобиля достигает 115 км/час.

Устойчивое шасси этого автомобиля имеет независимую подвеску передних колес на поперечных рессорах с телескопическими амортизаторами; подвеска задних колес осуществляется на жесткой оси. Передача крутящего момента от двигателя происходит через четырехступенчатую коробку передач, рычаг управления которой смонтирован на рулевой колонке.

Четырехдверный кузов машины летом вентилируется естественным образом, а зимой включается установка для подогрева поступающего свежего воздуха. Передние мягкие сиденья выполнены раздельно друг от друга и могут легко регулироваться. Оптимальное распределение веса между осями, мягкая подвеска и удачное расположение пас-

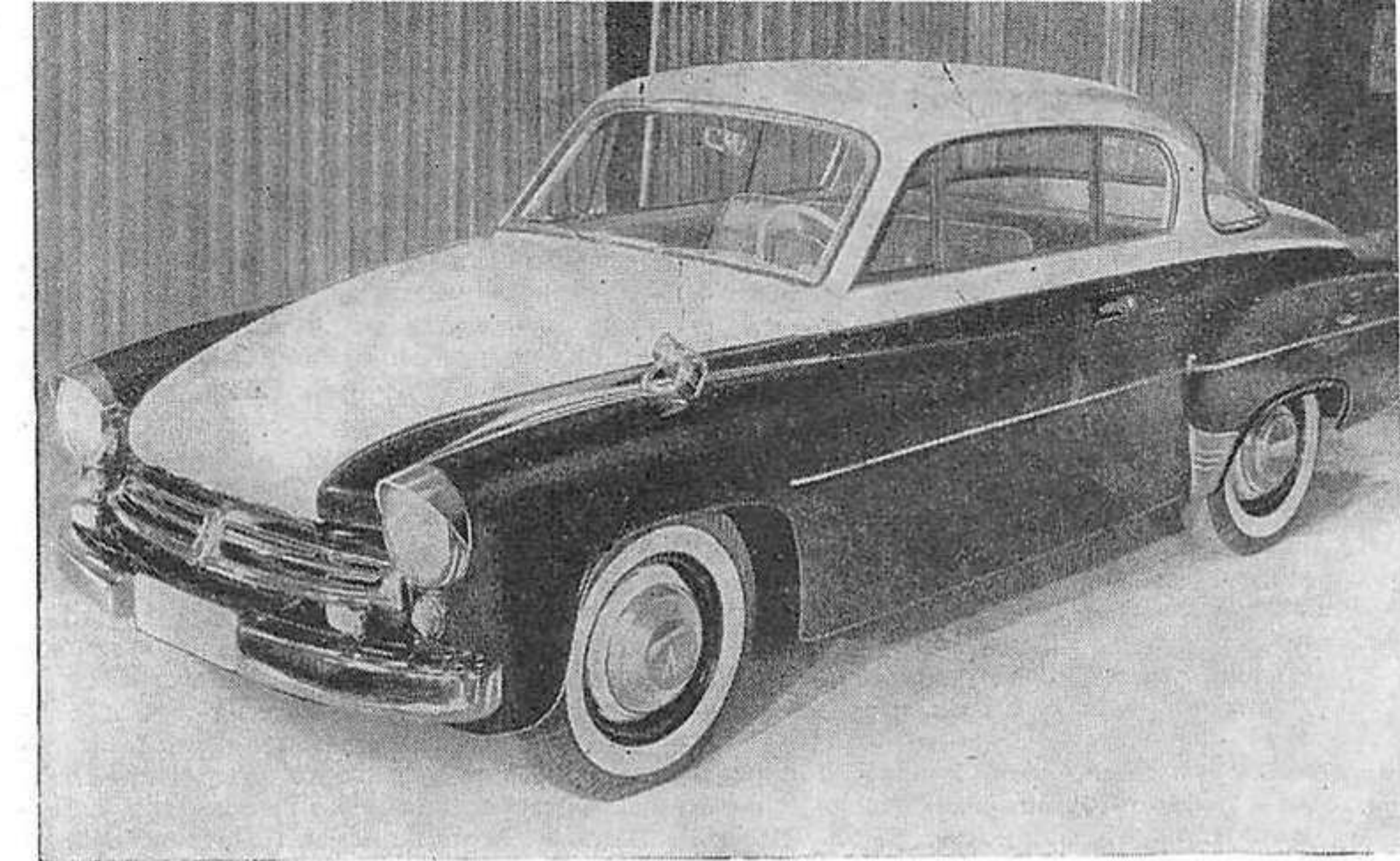


Фото 6.

сажирских мест обеспечивают в автомобиле «Вартбург» удобства и комфорт, характерные для автомобилей высшего класса.

Наряду со стандартным закрытым кузовом автомобиль выпускается сейчас

и, как лимузин, с раздвижной крышей, а также как двухдверный кабриолет, как полугрузовой автомобиль с комбинированным кузовом (в котором имеется возможность, опустив два задних сиденья, обеспечить места для груза) и, наконец, в виде пикапа с грузовой платформой. В последнее время начат выпуск автомобилей «Вартбург» с кузовом типа спортивного купе и форсированным двухкарбюраторным двигателем мощностью 50 л. с. Эта машина может развивать максимальную скорость до 140 км/час.

Представителем высшего класса является автомобиль «Заксенринг» Р-240 (фото 7), выпускающийся народным предприятием в Цвиккау. Автомобиль имеет просторный шестиместный кузов (трехместное переднее сиденье) с хорошей вентиляцией и весьма эффективной установкой для кондиционирования воздуха. Откидное переднее сиденье позволяет быстро переоборудовать его в «комнату гостиницы» (со вкусом отделанный салон кузова весьма усиливает это впечатление). Здесь могут удобно разместиться для сна три человека.

На автомобиле «Заксенринг» установлен хорошо уравновешенный четырехтактный шестицилиндровый бензиновый двигатель с рабочим объемом цилиндров 2,4 л; он развивает мощность 80 л. с. при 4250 об/мин и имеет максимальный крутящий момент 17,0 кг/м. Этот двигатель, в конструкции которого нашли отражение многие достижения современной техники автостроения, обеспечивает машине высокую приемистость, способность преодолевать крутые подъемы, а также максимальную скорость, достигающую 140 км/час.

Передача крутящего момента от двигателя осуществляется через сухое одноступенчатое сцепление с гидравлическим управлением и четырехступенчатую коробку передач с синхронизаторами для второй и четвертой передач. Независимая подвеска передних колес, а также подвеска жест-

Легковые автомобили, выпускаемые в ГДР

Таблица 2

Тип	Двигатель								Габариты			Собственный вес (кг)	Число мест	Максимальная скорость (км/час)	Расход топлива (л/100 км)	
	число тактов	способ работы	число цилиндров	диаметр цилиндров (мм)	ход поршня (мм)	рабочий объем (см ³)	степень сжатия	мощность (л.с.)	число оборотов (об/мин)	длина (мм)	ширина (мм)					высота (мм)
Цвиккау Р-70	2	карб.	2	76	76	690	6,8:1	22	3500	3740	1500	1480	800	4	90	7
Вартбург . . .	2	карб.	3	70	78	900	6,6:1	37	4000	4300	1570	1450	960	4	115	9
Вартбург-спорт	2	карб.	3	70	78	900	—	50	4200	—	—	—	—	2	140	—
Заксенринг . .	4	карб.	6	78	84	2407	7,1:1	80	4250	4730	1780	1680	1480	6	140	13,2

Фото 7.



кой задней оси на пружинных рычагах с регулируемыми торсионными стержнями и телескопическими амортизаторами обеспечивают автомобилю исключительно хорошую устойчивость даже при максимальных скоростях движения. На машине установлены высоко эффективные гидравлические тормоза. Рычаг переключения коробки передач и кнопка управления указателем поворотов расположены на рулевой колонке.

МОТОЦИКЛЫ

Программа производства мотоциклов в ГДР предусматривает выпуск машин как с двухтактным, так и с четырехтактным двигателями.

Народное предприятие Цшопау выпускает в настоящее время известный легкий мотоцикл RT-125-2 с двухтактным двигателем (123 см³), трехступенчатой коробкой передач и полностью закрытой резиновыми кожухами задней цепью к ведущему колесу; передняя вилка — телескопическая.

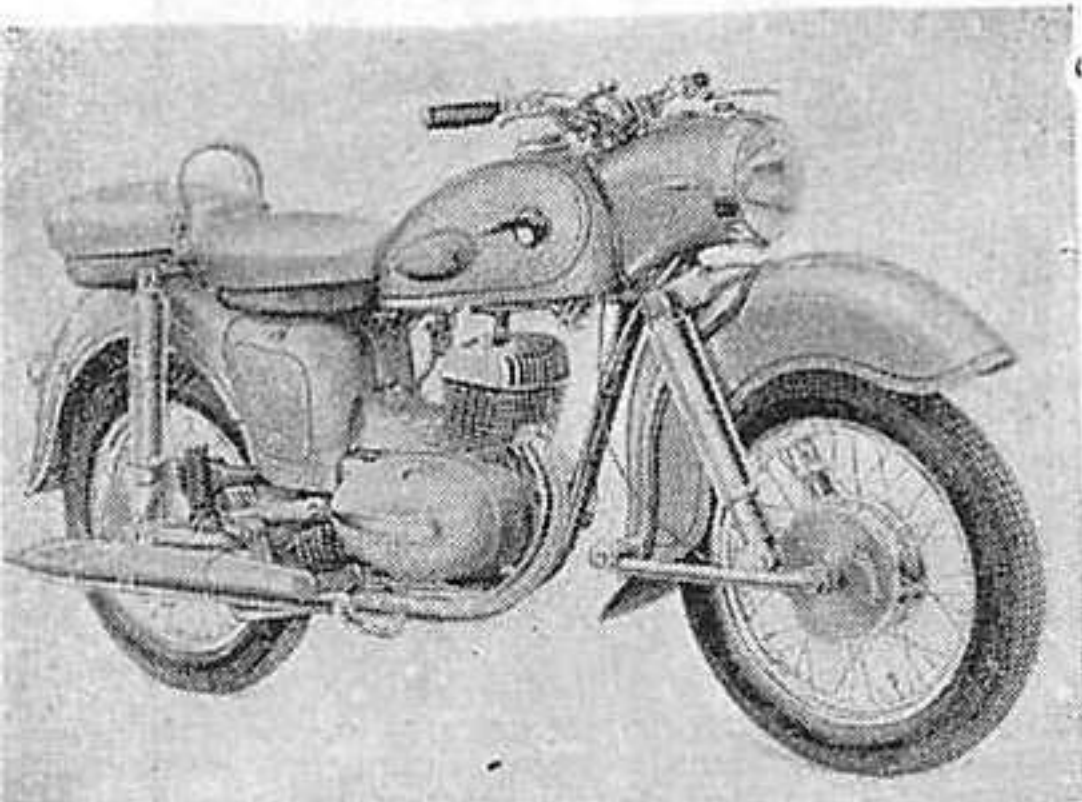


Фото 8.

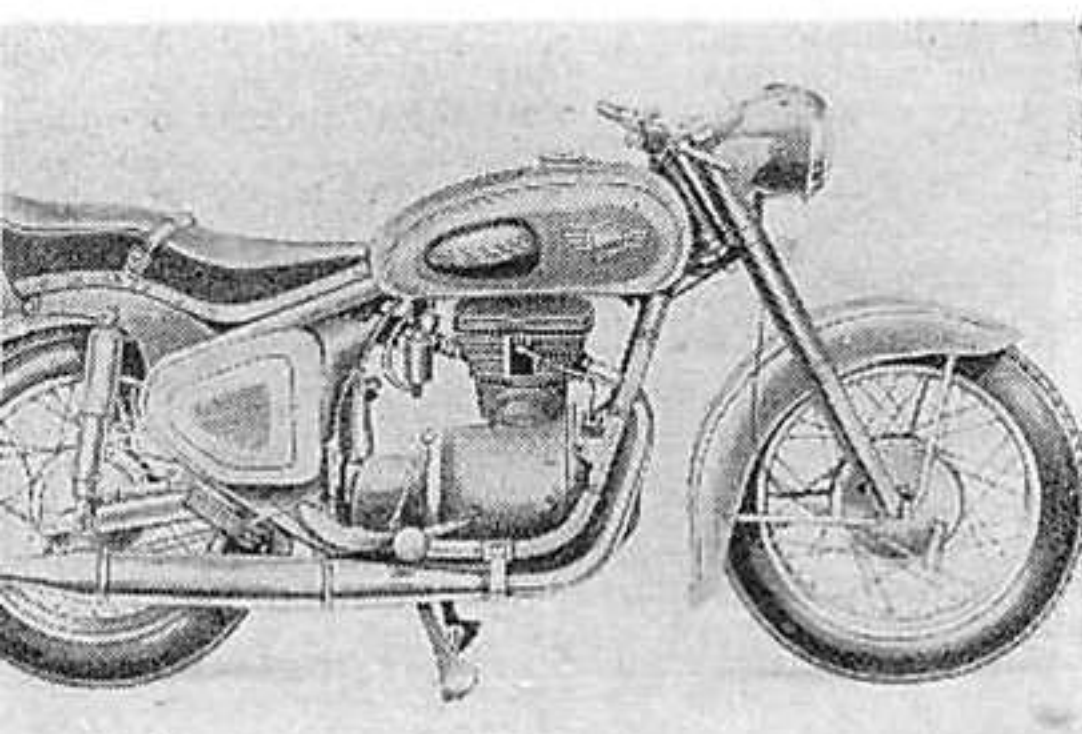


Фото 9.

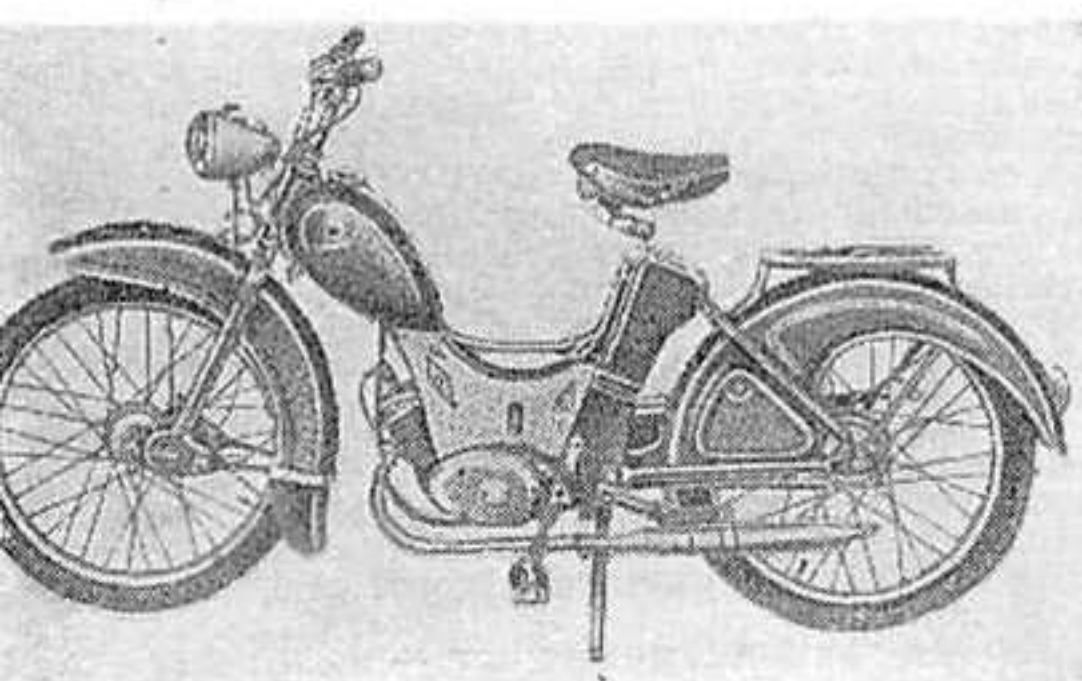


Фото 10.

Тип	Двигатель							Число передач	Вес (кг)	Максимальная скорость (км/час)	Расход топлива (л/100 км)	
	число тактов	число цилиндров	диаметр цилиндров (мм)	ход поршня (мм)	рабочий объем (см ³)	степень сжатия	мощность л. с.					число оборотов (об/мин)
Мопед SR-2	2	1	38	42	47,6	7:1	1,5	5000	2	45	45	1,5
Визель	2	1	52	58	123	6,85:1	5,2	5200	3	120	75	3,2
RT-125-2	2	1	52	58	123	7,25:1	6	5200	3	90	80	2,3
ES-175	2	1	58	65	172	7,5:1	10	5000	4	141	95	3,6
ES-250	2	1	70	65	250	7:1	14,5	5000	4	150	114	3,8
Симсон-425	4	1	68	68	247	6,7:1	12	5500	4	140	103	3
Симсон-425 спорт	4	1	68	68	247	7,2:1	14	6300	4	156	110	3,7
BK-350	2	2	58	65	343	6,5:1	17	5000	4	142	115	3,9

Далее следует мотоцикл «MZ ES-175» (фото 8), имеющий одноцилиндровый двухтактный двигатель с рабочим объемом 172 см³, четырехступенчатую коробку передач, длиннорычажную переднюю вилку и маятниковую заднюю подвеску с масляными амортизаторами, цепную заднюю передачу, закрытую в резиновых кожухах, и специальный корпус передней фары.

Конструкция этой машины отражает новейшие достижения мотоцикlostроения, что можно, впрочем, сказать и о мотоцикле «MZ ES-250» с рабочим объемом двигателя 250 см³; у обеих машин много общих конструктивных элементов.

Серию машин с двухтактными двигателями завершает мотоцикл «MZ BK-350», имеющий двигатель с рабочим объемом 350 см³ и карданную передачу; этот мотоцикл обычно выполняется трехколесным. На нем устанавливается двухцилиндровый оппозитный двигатель с противолежащими поршнями, работающий как одноцилиндровый двигатель (общий картер), благодаря чему достигается идеальное уравнивание масс, спокойная работа двигателя, а также весьма выгодная характеристика крутящего момента, которая, как показали испытания, обеспечивает очень быстрый разгон мотоцикла. Передняя телескопическая вилка и свечная задняя подвеска имеют гидравлические амортизаторы.

Среди мотоциклов следует также назвать обе модели машин с четырехтактными двигателями 250 см³, выпускаемые народным предприятием Симсон в Зуле. Это прежде всего мотоцикл «Симсон-425», выпускаемый как в двухколесном, так и в трехколесном вариантах; он имеет верхнеклапанный двигатель четырехступенчатую коробку передач и карданную передачу на заднее колесо. Трубчатая рама выполнена спереди с телескопической вилкой, а сзади — со свечной подвеской. В обеих подвесках предусмотрены гидравлические амортизаторы. Для спортивных целей на базе этого мотоцикла разработана модель «Симсон — спорт» (фото 9) с форсированным двигателем, усиленной рамой и маятниковой подвеской заднего колеса.

Это же предприятие выпускает с не-

давнего времени и мотовелосипед «SR-2» (фото 10), который пользуется большим спросом у трудящихся Германской Демократической Республики. Маленький двухтактный двигатель с рабочим объемом цилиндра 50 см³ сообщает этому велосипеду скорость до 45 км/час. Короткорычажная передняя вилка и маятниковая подвеска заднего колеса хорошо поглощают толчки даже при езде по плохим дорогам.

В заключение следует упомянуть мотороллер «Визель», выпускаемый народным предприятием в Людвигсфельде. На мотороллере устанавливается модифицированный двигатель «RT-125» (с дополнительным вентилятором для охлаждения). Может быть также установлен двигатель с рабочим объемом цилиндров 175 см³, что значительно повышает эксплуатационные качества мотороллера.

* * *

Планы дальнейшего развития автомобильной промышленности Германской Демократической Республики предусматривают прежде всего повышение грузоподъемности трех названных типов грузовых автомобилей до 1, 2,5 и 4 тонн. В ближайшее время предполагается провести также коренную модернизацию автомобиля «Цвиккау», который будет выпускаться с двигателем, имеющим рабочий объем цилиндров 500 см³ (мощность 18—20 л. с.) и четырехступенчатую коробку передач.

Намечено также разработать новый, четырехтактный двигатель, который будет устанавливаться на легковой автомобиль «Вартбург» по желанию покупателей.

В мотоцикlostроении обширная программа модернизации выпускаемых моделей имеет целью прежде всего снижение веса; для мотоцикла «MZ BK-350» проектируется новая рама, которая должна будет более соответствовать высокой мощности двигателя этого мотоцикла.

Наконец, предполагается организация производства туристского мотороллера, а также маленького мотороллера, который будет выпускаться на базе названного выше мотовелосипеда.

г. Берлин.

НОВАЯ СИСТЕМА КАРБЮРАЦИИ

Как сообщает швейцарская газета «Аутомобиль-ревью», инженер Гуго Шнейбели создал карбюратор, работающий по принципиально новой схеме. Будучи весьма простым по конструкции, он вполне удовлетворительно обеспечивает приготовление горючей смеси. При этом конструктор отказался от таких (ставших обязательными во всех конструкциях современных карбюраторов) принципов, как регулирование уровня топлива при помощи поплавка, количественная регулировка смеси дроссельной заслонкой и т. д.

Для карбюратора Шнейбели характерно то, что нажатие на педаль газа обеспечивает не поступление рабочей смеси, а подвод бензина (путем открывания топливного клапана). Необходимо для сгорания топлива количество воздуха регулируется разрежением, образуемым во всасывающей трубе двигателя. При этом обычная дроссельная заслонка заменяется более благоприятным по своим аэродинамическим формам золотником, а надобность в насосе-ускорителе и в пусковом жиклере отпадает, поскольку их функции выполняются автоматически, при протекании основных процессов карбюрации.

Карбюратор состоит из трех частей, выполняющих следующие главные функ-

ции: приготовление рабочей смеси, вакуумный контроль и обеспечение работы двигателя на холостом ходу. Приготовление смеси происходит по принципу пульверизационного карбюратора; вакуумный контроль осуществляется с помощью дифференциального воздушного золотника, который во время работы двигателя перемещается не пропорционально потоку всасываемого воздуха, а соответственно потребной мощности двигателя (т. е. нажатие на педаль газа и открытию топливного клапана), так что топливо-воздушная смесь остается постоянной на всех режимах оборотов двигателя и автоматически обогащается при разгоне автомобиля и трогании с места. Приспособление для холостого хода обеспечивает подвод смеси в цилиндры двигателя при отпущенной педали акселератора; процесс этот управляется иглой, положение которой определяет пружина и наличие разрежения во всасывающем коллекторе.

Карбюратор Шнейбели выполнен в металле и испытывался в эксплуатационных условиях (на автомобиле «Фольксваген»). При этом выявились его отличные пусковые качества и безукоризненный переход с режимов неполной нагрузки на полную.

РАДАРНЫЙ АППАРАТ ДЛЯ КОНТРОЛЯ ДВИЖЕНИЯ НА ДОРОГАХ

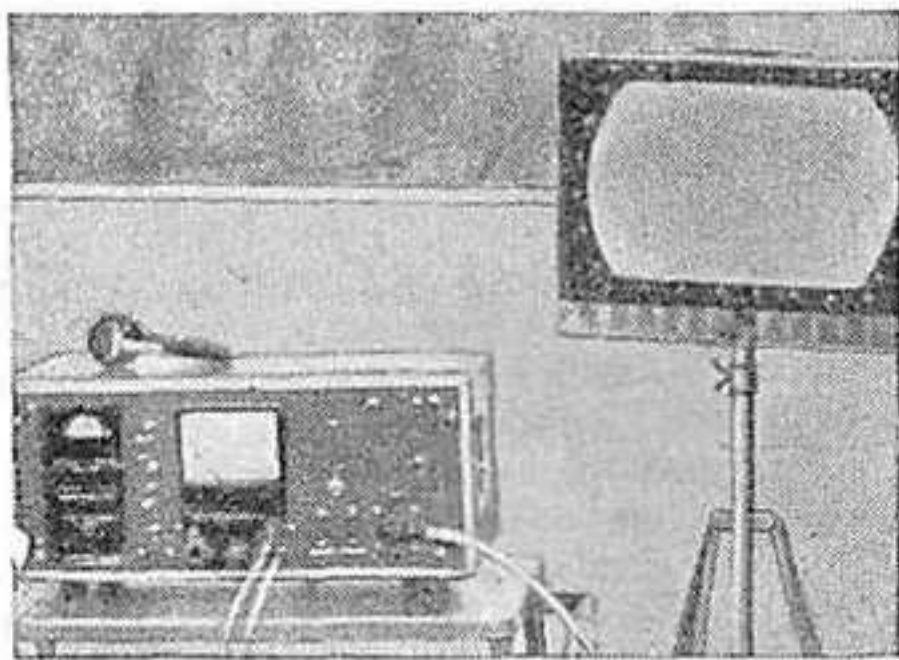
Немецкая фирма «Телефункен» продемонстрировала недавно на Берлинском Авусе (кольцевая дорога вокруг Берлина) свой новый радарный аппарат для контроля движения на дорогах, отличающийся исключительной простотой

превышающих скорость. В сочетании со специальной автоматической камерой аппарат может даже зафиксировать номер машины нарушителя.

Имеющийся в аппарате «фильтр» позволяет, при необходимости, регистрировать только скорости, превышающие 40, 60 и 100 км/час. Причем, общее время замера, проходящее с момента проезда машины до получения результата, составляет около 0,5 секунды.

Измерения, получаемые таким путем, дают точные основы для статистики, определения плотности движения, принятия решений о необходимости разгрузки дороги или устройства объездов и т. д.

Принцип замера в этом аппарате основан, как и во всех радарных аппаратах, предназначенных для замеров скоростей, на так называемом «эффекте смещения». Аппарат непрерывно посылает колебания постоянной частоты. Они отражаются проезжающим автомобилем, одновременно несколько сдвигаясь относительно посланного аппаратом луча. Величина сдвига колебаний зависит от скорости движения автомобиля. Аппарат электронным способом точно определяет этот сдвиг и, таким образом, скорость движения автомобиля. Точность замеров ± 3 процента.



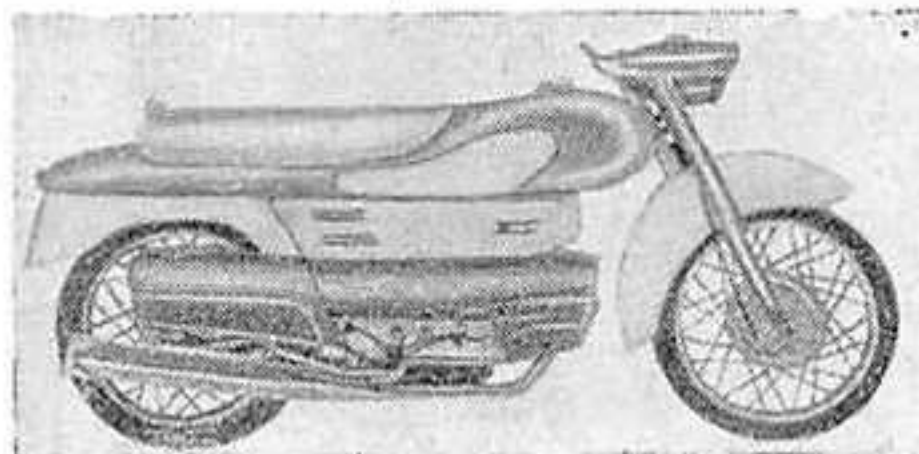
той конструкции и обслуживания. С помощью аппарата можно не только легко определить плотность движения на дороге, но и обнаруживать нарушителей,

МОТОЦИКЛ С ЗАЩИТНОЙ ОБЛИЦОВКОЙ ВСЕХ МЕХАНИЗМОВ

Продолжающееся вытеснение с рынков сбыта мотоциклов мотороллерами и мотовелосипедами заставляет конструкторов искать новые пути совершенствования мотоциклов. Прежде всего это касается поисков средств защиты механизмов мотоцикла от дорожной пыли и грязи, дождя и т. д.

Одним из примеров таких конструктивных решений является выпускаемый в 1957 году фирмой «Аэрмакки» новый итальянский мотоцикл «Чимера» (см. рис.) с хорошо продуманной защитной облицовкой всех механизмов. Горизонтальный одноцилиндровый четырехтактный короткоходный двигатель этого мотоцикла, имеющий рабочий объем 175 см³ (диаметр цилиндра 60 мм, ход поршня 61 мм), развивает мощность

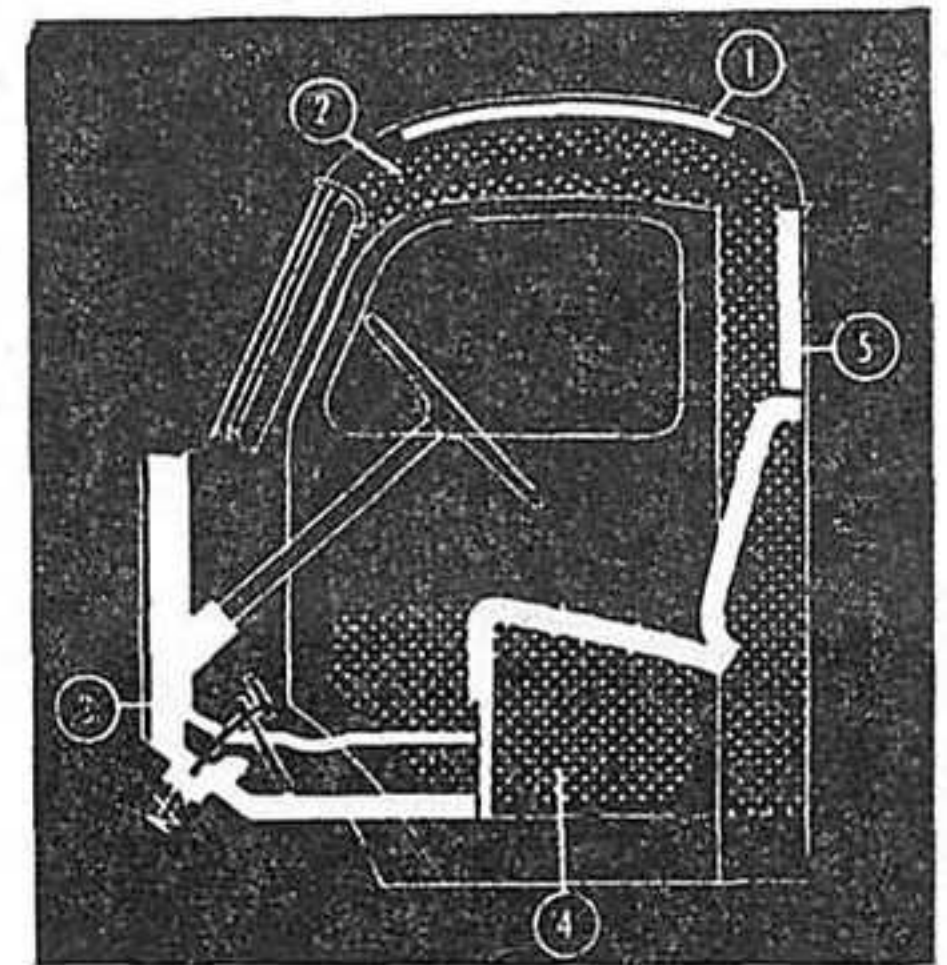
10 л. с. при 6800 об/мин. Степень сжатия — 6,8. Несмотря на наличие облицовки, мотоцикл весит всего 120 кг. Он развивает скорость до 110 км/час и расходует 2,5 л топлива на 100 км пробега.



ЗВУКОИЗОЛИРОВАННАЯ КАБИНА

Немецкая фирма «Дейтц» разработала для выпускаемого ею грузовика «Магирус» новую конструкцию бесшумной кабины, в которой значительно улучшаются условия труда водителя. Благодаря применению специального звукопоглощающего и звукопонижающего изоляционного материала, проложенного между стенками кабины, достигается значительное снижение внешних шумов. Изоляционный материал состоит из войлока, специальной бумаги, пенной шерсти и пористой ткани.

В соответствии с расположением и резонансной восприимчивостью плоскостей кабины устанавливаются либо звукопонижающий мат, либо комбинация звукопоглощающих элементов. Разница между обоими видами материалов состоит в том, что мат предназначен для отражения шумов, возникающих непосредственно в автомобиле (например, шум



двигателя), а дырчатые плиты с пенной шерстью поглощают звуки, возникающие в самой кабине. На рисунке показана новая кабина грузовика «Магирус», где:

1. Мат из пенной шерсти.
2. Матерчатая прокладка.
3. Специальный мат, поглощающий шум двигателя.
4. Дырчатая плита с пенной шерстью (на обшивке дверец кабины).
5. Звукопоглощающая плита в сочетании с матом.

МОТОЦИКЛ ДЛЯ ГОНК НА СКОРОСТНОЙ ДОРОЖКЕ

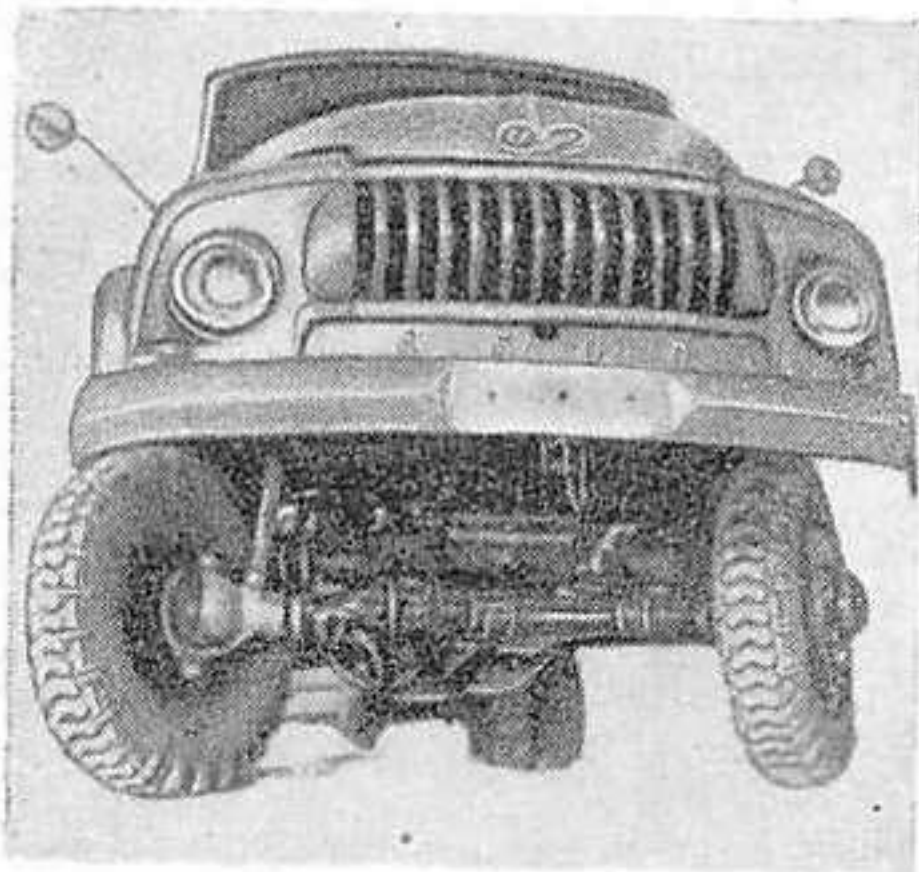
На весенней ярмарке в Лейпциге демонстрировался новый чехословацкий спортивный мотоцикл, который, имея малый собственный вес и мощный двигатель, особенно хорошо зарекомендовал себя для гонок на скоростной дорожке.

Двигатель мотоцикла имеет рабочий объем цилиндров 500 см³ и развивает мощность 50 л. с. при 7500 об/мин. Степень сжатия — 14. Топливный бак вмещает 2,5 л метилового спирта.

Конструкция мотоцикла отличается простотой и надежностью; при проектировании рамы и передней вилки, сваренных из бесшовных труб, было обращено особое внимание не только на обеспечение прочности при высоких нагрузках, но и на правильное распределение веса всех агрегатов. В результате удалось добиться получения низкого общего веса мотоцикла (82 кг) и небольшого оптимального удельного веса, который составляет 1,7 кг/л. с.

На мотоцикле применена двухступенчатая коробка передач, которая одинаково хорошо обеспечивает быстрое ускорение на коротких участках и высокие скорости на длинных участках скоростной дорожки.

Общая длина мотоцикла — 2000 мм, база его — 1270 мм. Шины передних колес имеют размер 2,75 × 23, а задних — 2,75 × 22.



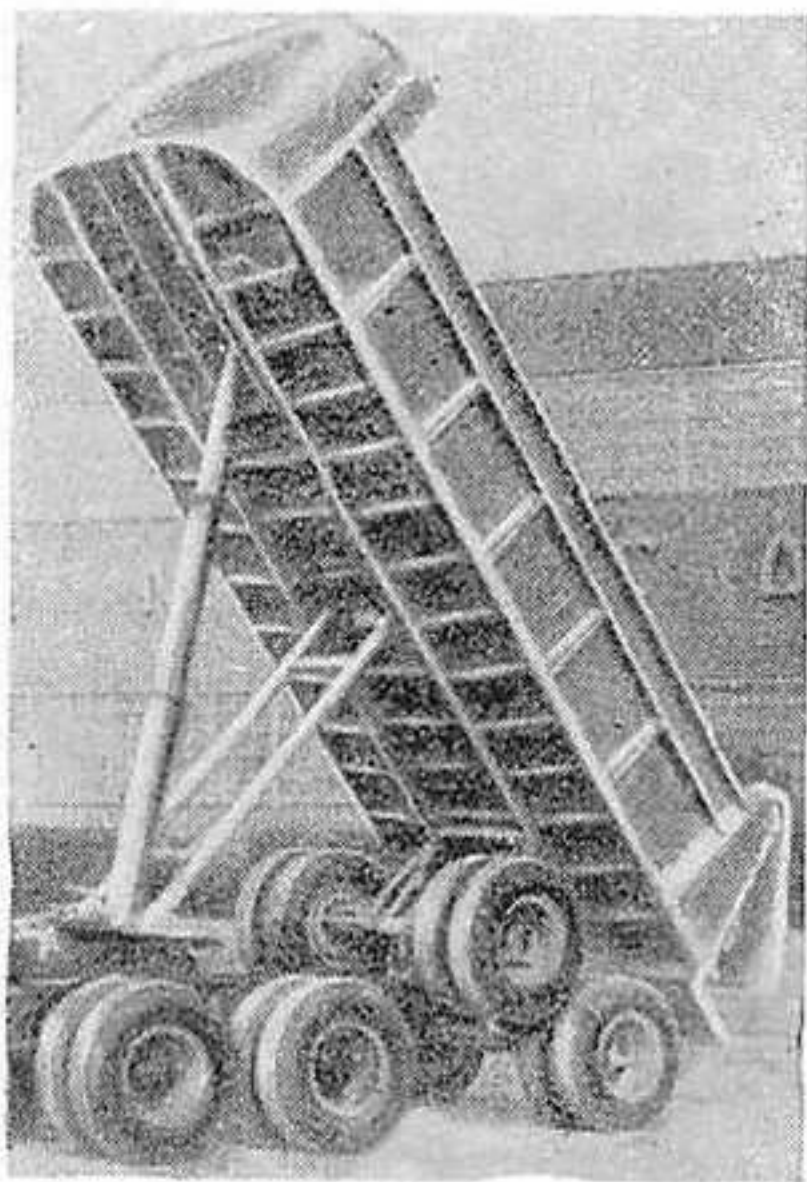
ШОФЕРУ автомобиля повышенной проходимости с передним ведущим мостом трудно точно определить момент, когда необходимо включить или выключить привод на переднюю ось. Поэтому определенный интерес приобретает устройство, примененное на автомобиле «Форд», модель 4500.

В раздаточной коробке перед карданным валом передней оси установлена муфта свободного хода, шестерня которой имеет на один зуб больше, чем шестерня, соединенная с валом коробки передач.

Когда скорости вращения передних и задних колес одинаковы, ведущий элемент муфты вращается медленнее, чем ведомый, и крутящий момент от двигателя на переднюю ось не передается. Но как только задние колеса начнут пробуксовывать, ведущий элемент муфты начнет вращаться быстрее ведомого (т. е. как бы догонит его).

Таким образом автоматически включится передача крутящего момента от двигателя на переднюю ось.

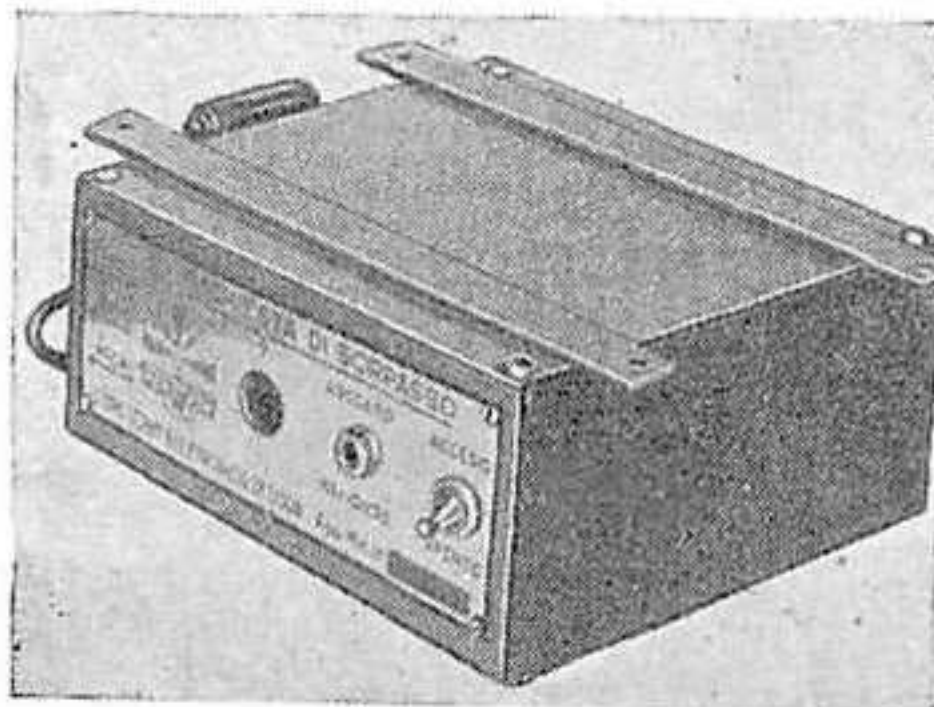
При последующем уравнивании скоростей вращения колес муфта выключается.



ЗДЕСЬ ПОКАЗАН полуприцеп-самосвал американской компании «Энтони» с цельнометаллическим несущим кузовом, поворачивающимся вокруг задней оси. Емкость его 13 м³.

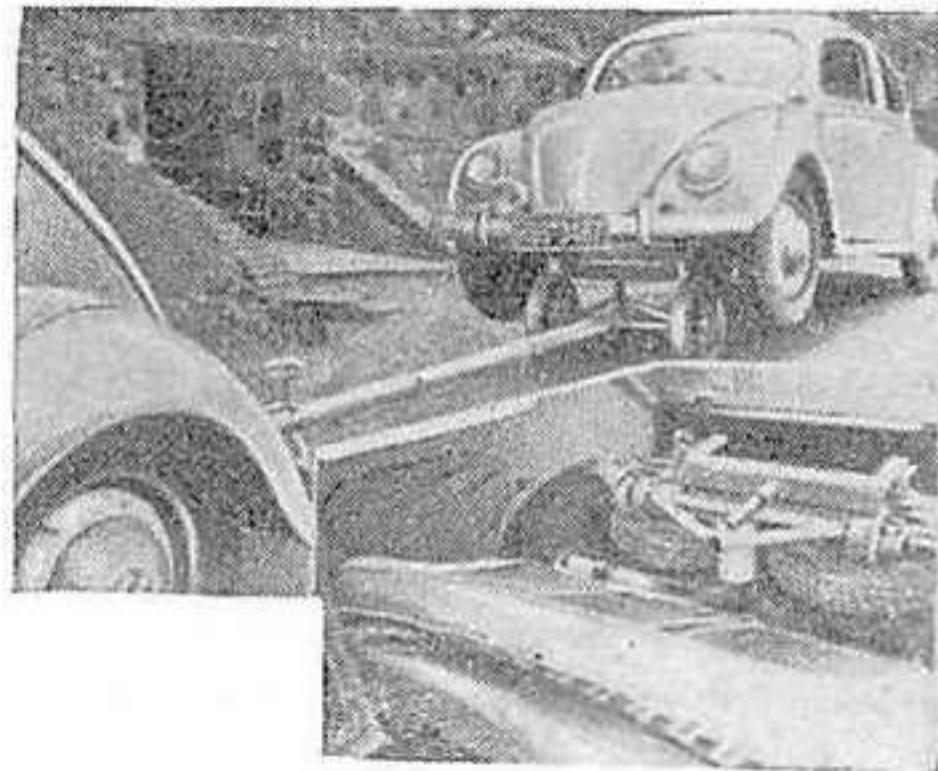
Для увеличения угла подъема кузова одна из тележек приподнимается, позволяя крайней тележке подкатиться на ее место. Благодаря этому кузов, длина которого 6,4 м, устанавливается почти отвесно. Это значительно ускоряет разгрузку.

В ЦЕЛЯХ повышения безопасности движения в Италии сконструирован прибор, облегчающий принятие звуковых сигналов, подаваемых при обгоне, так называемый фонотрон. Он принимает направленные звуковые сигналы определенной продолжительности и частоты, не реагирует на посторонние шумы. Фонотрон состоит из звукопринимающего устройства, устанавливаемого под кузовом сзади автомобиля, и сигнализирующего аппарата, находящегося в кабине. Питание прибора осуществляется от аккумуляторной батареи автомобиля.

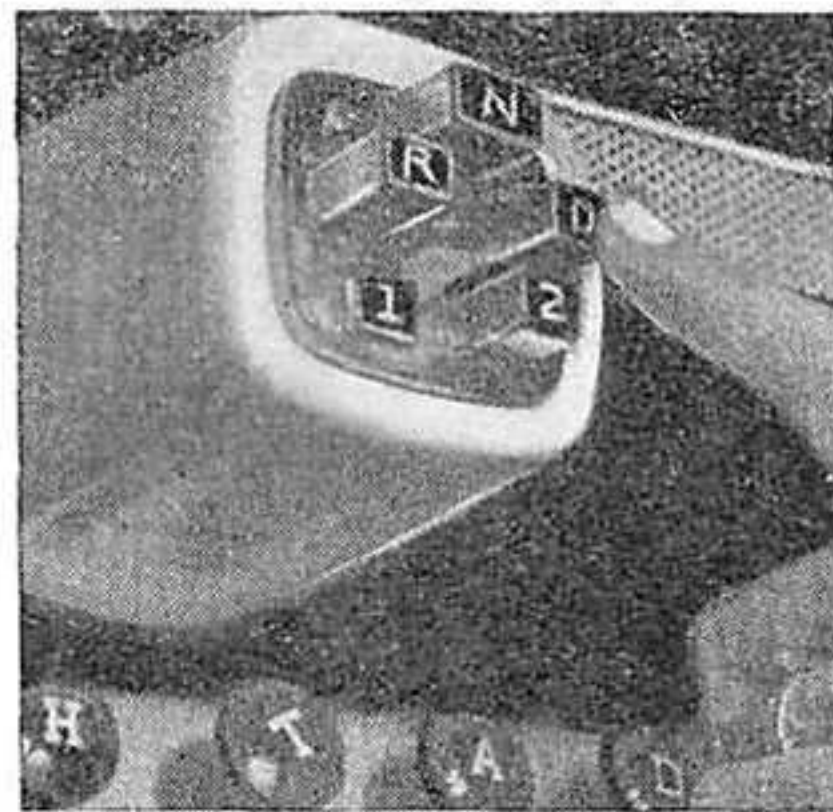
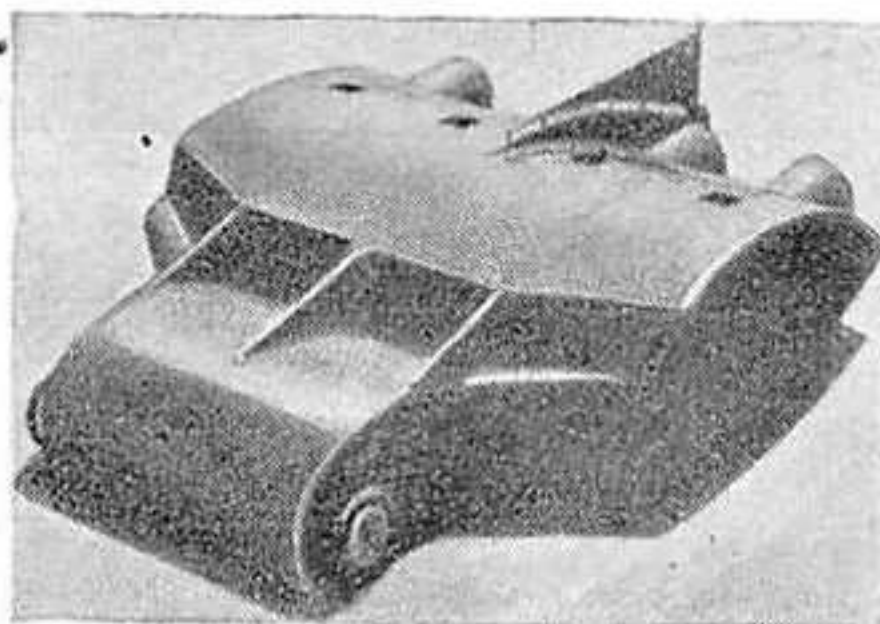


ДЛЯ БУКСИРОВКИ легковых автомобилей с поврежденной ходовой частью в ФРГ применяется специальная двухколесная прицепная тележка, на которую устанавливается передний мост буксируемого автомобиля. Тележка выполнена из тонкостенных стальных труб, имеет колеса с пневматическими шинами и устройство для торможения наката.

В разобранном виде прицеп-тележка свободно помещается в багажнике легкового автомобиля.



ДЛЯ ИСПЫТАНИЯ шасси скоростных реактивных самолетов в США применяется специальный автомобиль с четырьмя турбореактивными двигателями, передвигающийся без шофера по направляющему рельсу со скоростью до 300 км/час.



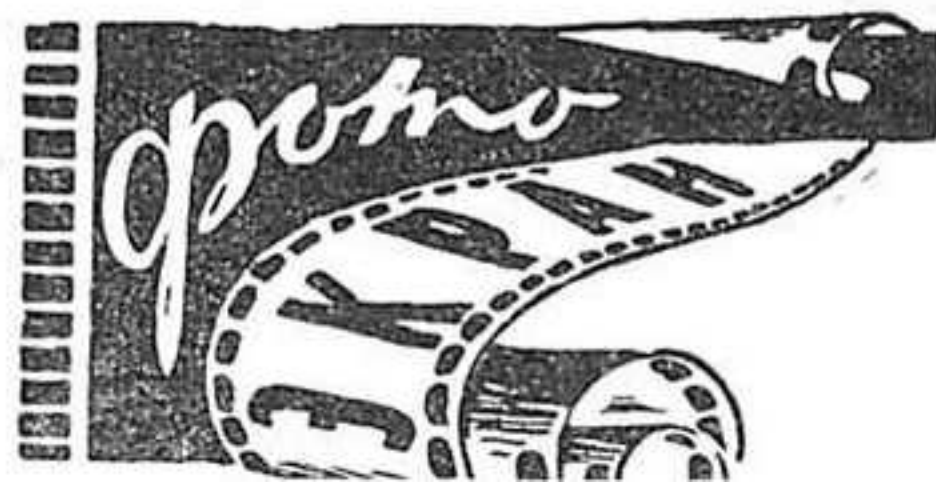
НА ЛЕГКИХ грузовых автомобилях «Додж» выпуска 1957 года применена трехступенчатая автоматическая коробка передач. Управление ею производится при помощи 5 кнопок, из которых три служат для включения заднего хода, нейтрального положения и нормального движения вперед, а две (обозначенные цифрами 1 и 2) позволяют зафиксировать передачи, необходимые при езде под большой нагрузкой и при спуске.



ЭТОТ ГРУЗОВИК, созданный на базе военного джипа «Виллис», удобен для развозки небольших грузов в сельской и труднопроходимой местности. Привод осуществляется на все колеса.



В КАЧЕСТВЕ одной из мер для предотвращения заторов на дорогах и улицах в США начали устанавливать у тротуаров специальные почтовые ящики. Автомобилисты могут опускать в них письма, не выходя из автомобиля.



В этом году в третий раз проводится розыгрыш кубка ЦК ДОСААФ СССР в гонке на ипподроме. Состязания будут проходить в два этапа. Вначале спортсмены встретятся между собой в 33 зонах, а затем в Одессе состоится финал розыгрыша.

Сейчас по всей стране проходят зональные соревнования мотоспортсменов. На состязаниях в г. Ворошилове (Дальний Восток) за первенство боролись мотоспортсмены Хабаровского, Приморского краев и Амурской области. Победу одержала команда г. Владивостока (Приморский край).

В соревнованиях Бакинской зоны старт приняло восемь команд автотоклубов Азербайджанской ССР. Победу одержала 1-я команда Бакинского автотоклуба, в составе К. Лятифова, О. Матковского и Э. Саарбекова. В классе мотоциклов до 125 см³ быстрее всех, за 7.19,6 сек., дистанцию в 8424 метра (6 кругов по 1404 м) прошел К. Лятифов. В заезде на мотоциклах до 350 см³ победил О. Матковский со временем 6.23,6 сек. Чемпионом зоны в классе тяжелых мотоциклов стал И. Анисимов.

Любят спорт в молодом городе гидростроителей — Ангарске. Сотни горожан пришли недавно посмотреть встречу по кроссу спортсменов Иркутского и Ангарского автотоклубов.

Шестидесятикилометровая трасса соревнований проходила по короткому кольцу в тайге, в окрестностях Ангарска. По условиям соревнований спортсмены не только должны были успешно пройти кроссовую дистанцию, но еще и поразить цель из малокалиберной винтовки, метнуть гранаты, преодолеть в противогазах участок «зараженной местности».

Хорошо подготовились к соревнованиям мотоспортсмены гидростроители. В ходе гонки они продемонстрировали отличную технику вождения, зрелую тактику, большую волю к победе.

Матч выиграла первая команда Ангарского автотоклуба ДОСААФ в составе Дубовцева, Дубровина, Тайгина, Тихомирова.

Однодневные мотоциклетные соревнования состоялись в Черновицах. В состязании участвовали команды спортсменов областного автотоклуба, первичных организаций ДОСААФ предприятий и колхозов.

В личном зачете лучших результатов добились в классе мотоциклов до 125 куб. см — В. Синица, до 350 куб. см — Е. Ефимов, до 750 куб. см — И. Драчунов. Первое командное место заняли спортсмены Черновицкого автотоклуба ДОСААФ.

Соревнования на лучшее знание правил уличного движения состоялись в Таганроге. Состязания были организованы автотоклубом ДОСААФ совместно с городским комитетом по физической культуре и спорту в честь VI Всемирного фестиваля.

В классе грузовых автомобилей победил шофер завода им. Андреева С. Калашников. На легковых автомобилях «Победа» лучших результатов добился водитель Б. Гапонов. Шофер-любитель О. Бувалко оказался победителем в классе автомашин «Москвич».

Шесть часов продолжались соревнования на экономию горючего, организованные Тамбовским автотоклубом ДОСААФ. На серийные автомашины «Победа» и «Москвич» допускалось устанавливать лишь специальные бачки для бензина. Соревнования проводились в обычных городских условиях.

Первое место по классу автомобилей М-20 «Победа» занял В. Родионов. На одном литре бензина он проехал 18,68 километра. Представитель областного автотоклуба ДОСААФ Б. Барсуков на автомобиле «Москвич»-402 на одном литре горючего проехал 21,6 километра.

Разыграно лично-командное первенство ДОСААФ Грузинской ССР по скоростному вождению автомобиля. Состязания проходили по замкнутому кольцу.

В личном зачете победил водитель Тбилисской грузовой таксомоторной конторы С. Барсегов. Он прошел 12 кругов (150 км) за 1 час. 35 мин. 01 сек. Второе место занял водитель легкового такси В. Поляков, третье — Г. Ахвердов.

Летний мотоциклетный кросс состоялся в столице Киргизии.

Первое место на мотоцикле класса до 350 см³ завоевал представитель ДОСААФ А. Дайненко; он прошел дистанцию (72 км) за 1 час 54 мин. 26 сек. Среди женщин лучших результатов добилась мастер спорта Н. Шарипова (ДОСААФ). Она закончила дистанцию (36 км) за 1 час 8 мин. 54 сек. Среди юношей первым финишировал досаафовец В. Эзафович.

В Казани проводился городской мотокросс на дистанцию 60 км. В классе машин до 350 см³ победил Виль Бикеев, до 750 см³ — В. Стабровский (оба ДОСААФ). Первые и вторые командные места завоевали мотогонщики Казанского автотоклуба ДОСААФ.

Редакционная коллегия журнала «ЗА РУЛЕМ» учредила три приза для участников спортивных состязаний этого года. Они будут присуждены в многдневных автомобильных состязаниях — лучшей команде первичной организации ДОСААФ, в автотомодельных — за самую оригинальную конструкцию, в международных мотоциклетных соревнованиях — лучшей команде иностранных гонщиков.

На 1-й стр. обложки: что же случилось с двигателем? Курсанты Орджоникидзевского АМК на занятиях по практическому вождению автомобиля.

Фото П. Галина.

На 4-й стр. обложки: спортсмены Пятигорского АМК на тренировке.

Фото Б. Маринина.

ИЗМЕНЕНИЕ РАЗРЯДНЫХ НОРМ

С 1. 1. 1957 г. введены новые разрядные нормы и требования Единой все-союзной спортивной классификации*. За истекшее время накопился известный опыт применения новых норм и требований, показавший, что некоторые разрядные требования по автомобильному и мотоциклетному спорту не вполне отвечают современным условиям.

Председатель Комитета физкультуры и спорта при Совете Министров СССР тов. Н. Романов издал 20 мая 1957 г. приказ № 114, в котором изменил некоторые нормы.

При проведении классификационных соревнований на мастерство фигурного вождения автомобиля закончившими дистанцию считались водители, набравшие не более 300 штрафных очков. Теперь количество очков повышено до 350. В упражнении № 1 автомобиль устанавливается согласно новым требованиям в 15 см от «стены». За невыполнение каждого из упражнений №№ 4, 5, 6, 11 и 12 участник соревнований штрафуются на 100 очков.

В разрядных требованиях по проведению мотоциклетных кроссов в V и VI группах увеличивается количество мест, за которые начисляются очки. По V группе всех видов состязаний очки начисляются участникам, занявшим 10 первых мест (за первое место — 5 очков, второе — 3, третье, четвертое, пятое — 2 очка, за остальные — по одному). По седьмой группе всех видов состязаний очки начисляются за семь первых мест (за первое место — 3 очка, второе — 2, остальные — по одному).

Для соревнований по фигурному вождению мотоцикла приказом установлена дистанция 250—280 м вместо 200—220 м, в шкале штрафных очков за каждое из невыполненных упражнений №№ 4, 9, 12 установлено 10 штрафных очков; преодоление трамплина должно сопровождаться прыжком с приземлением заднего колеса не ближе 0,5 м от края трамплина.

Кроме того, изменены габариты некоторых препятствий.

В препятствии № 1 ширина проезда для мотоциклов классов до 125 см³ и до 350 см³ увеличивается на 5 см.

В препятствиях №№ 2 и 7 размеры внешнего радиуса для мотоциклов класса до 125 см³ увеличиваются до 2,60 м; для мотоциклов класса до 350 см³ — до 2,75 м.

В препятствии № 11 ширина проезда для мотоциклов классов до 125 см³ и до 350 см³ увеличивается на 10 см.

* См. приложение к журналу «За рулем» № 2 за 1957 г.

Редакционная коллегия: Б. И. КУЗНЕЦОВ (главный редактор), А. А. ВИНОГРАДОВ, А. В. ДЕРЮГИН, Ю. А. ДОЛМАТОВСКИЙ, Г. В. ЗИМЕЛЕВ, В. И. КАРНЕЕВ, А. В. КАРЯГИН, Ю. А. КЛЕЙНЕРМАН (зам. главного редактора), В. Д. МАЙБОРОДА, А. В. МЕШКОВСКИЙ, В. В. РОГОЖИН, Н. В. СТРАХОВ, А. Т. ТАРАНОВ

Оформление И. Л. Марголина. Корректор Н. И. Хайло. Художественно-технический редактор Л. В. Терентьева.

Адрес редакции: Москва, И-92, Сretenка, 26/1, тел. К 5-52-24. Рукописи не возвращаются.

Сдано в набор 15/V.57. Бум. 60×92/8, 1,75 бум. л. — 3,5 усл. печ. л. 7,5 уч.-изд. л. + 1 вклейка. Подп. к печ. 18/VI.57. Г-33300. Тир. 60.000 экз. Цена номера с двумя приложениями 3 руб. Зак. 247.

1-я типография им. С. К. Тимошенко Управления Воениздата
Москва, К-6, проезд Скворцова-Степанова, дом 3.
Обложка и вклейка отпечатаны в 1-й Образцовой типографии Главполиграфпрома,

КАК ОРГАНИЗОВАТЬ ПОДГОТОВКУ ВОДИТЕЛЕЙ В ПЕРВИЧНЫХ ОРГАНИЗАЦИЯХ ДОСААФ

Н. Телегин,
старший инспектор ЦК ДОСААФ СССР

Директивами XX съезда Коммунистической партии Советского Союза предусматривается большое развитие автомобильной промышленности в шестой пятилетке. Выпуск грузовых автомобилей возрастет на 32 процента, автобусов на 88 процентов и легковых автомобилей на 86 процентов.

Вдвое возрастет грузооборот на автомобильном транспорте; объем перевозок пассажиров автобусами увеличится в 3,5 раза и легковыми такси — в 3 раза.

Учитывая потребность нашей страны, пятый пленум Центрального комитета ДОСААФ признал необходимым в ближайшие два года увеличить не менее чем в два раза подготовку шоферов, трактористов, мотоциклистов.

Для успешного выполнения этой задачи надо, чтобы подготовкой водительских кадров, помимо автомотоклубов, более активно занимались и первичные организации Общества.

Настоящее приложение имеет целью дать практические советы по созданию курсов при первичных организациях ДОСААФ.

1. ОРГАНИЗАЦИЯ КУРСОВ

Курсы по подготовке шоферов и мотоциклистов могут создаваться при первичных организациях ДОСААФ различных предприятий и учреждений, учебных заведений, совхозов, МТС, колхозов. Организация этих курсов при районных и городских комитетах ДОСААФ запрещена. Это объясняется тем, что курсы, созданные при комитетах, как показала практика, не обеспечиваются необходимой учебно-технической базой, особенно автомобилями для практического вождения.

Если в первичной организации количество желающих обучаться недостаточно для комплектования группы в 25—30 человек, то рекомендуется мелкие организации объединить при какой-либо крупной первичной организации.

Приступая к созданию курсов, комитет ДОСААФ должен решить следующие вопросы:

- обеспечить курсы материально-технической базой;
- предусмотреть финансирование курсов;
- подобрать преподавательский состав;
- зарегистрировать курсы в соответствующих организациях.

Обучение шоферов 3-го класса в организациях ДОСААФ должно проводиться по программе, утвержденной Мини-

стерством автомобильного транспорта и шоссейных дорог СССР от 16 ноября 1955 года и согласованной с Государственной автомобильной инспекцией ГУМ МВД СССР от 25 октября 1955 года. Эта программа издана Издательством ДОСААФ, разослана в 1956 году во все районные и городские комитеты ДОСААФ.

Обучение шоферов-любителей и мотоциклистов должно проводиться по программе, составленной Управлением ПВО и технической подготовки ЦК ДОСААФ СССР и также согласованной с ГАИ и выпущенной издательством «Физкультура и спорт» в 1955 году.

Как уже было сказано, подготовку водительских кадров следует начинать только в тех первичных организациях, которые располагают необходимой учебно-технической базой и кадрами преподавателей. При этом подготовка осуществляется без отрыва слушателей от производства. Периодичность и продолжительность занятий на курсах устанавливаются комитетом первичной организации Общества по согласованию с администрацией, партийной и профсоюзной организациями предприятия (учреждения, учебного заведения, совхоза, МТС, колхоза).

Известно, что наши автомобильные хозяйства непрерывно оснащаются новыми моделями машин. В связи с этим на курсах необходимо иметь учебные, а также ходовые автомобили современных марок.

Многие организации ДОСААФ немало сделали для создания учебно-технической базы. Досаафовцы Харьковского электромеханического завода в своем обращении ко всем первичным организациям и членам ДОСААФ СССР писали, что у них не было учебного оборудования, автомашин, мотоциклов и помещений для занятий. Посоветовавшись с рядовыми членами Общества и активом, заводской комитет ДОСААФ решил создать у себя учебно-техническую базу за счет накоплений от членских взносов и средств общественных организаций завода.

Досаафовцы в свободное от работы время охотно брали в руки топоры, пилы, слесарный инструмент и выходили на стройку. В результате упорного труда за короткий срок были построены учебные помещения для классных и практических занятий, оборудован гараж и мастерские.

В настоящее время примеру досаафовцев Харьковского электромеханического завода следуют многие первичные организации нашего Общества.

Для обеспечения нормального учебного процесса требуется определенный минимум оборудования (приложение № 1). Кроме того, необходимо, чтобы курсанты овладели некоторыми практическими навыками. Рекомендуются занятия по слесарным, сборочно-разборочным работам, а также по техническому обслуживанию автомобиля проводить непосредственно в автомобильном хозяйстве предприятия.

Для практического вождения автомобиля комитет ДОСААФ должен располагать исправными автомобилями.

Ниже приводится примерный расчет необходимых учебных машин для подготовки шоферов 3-го класса.

Пример: группа 27 человек; обучение практическому вождению проводится в течение 5 месяцев; каждый курсант за это время должен в течение 50 часов водить учебный автомобиль.

1. Общее количество учебных часов вождения автомобиля для группы за весь учебный период 50 час. \times 27 чел. = 1350 час.

2. Количество учебных часов на практическое вождение в месяц: 1350 час. : 5 мес. = 270 час.

3. Количество учебных часов вождения автомобиля в течение одного учебного дня $270 : 26(27) = 10-11$ час.

Такая нагрузка вполне выполнима при наличии одной — двух учебных автомашин.

Опыт подсказывает, что там, где партийная и профсоюзная организации активно участвуют в укреплении оборонно-массовой работы, там первичные организации ДОСААФ создают курсы с хорошо оснащенной учебно-технической базой. Качество подготовки шоферов на таких курсах высокое.

Первичные организации ДОСААФ при создании курсов мотоциклистов могут получить некоторую помощь от автомотоклубов.

ЦК ДОСААФ СССР разрешил автомотоклубам передавать первичным организациям сверхтабельные и ненужные для учебно-спортивной работы мотоциклы по стоимости, которая определяется фактическим состоянием в соответствии со следующими ориентировочными ценами.

	Процент износа мотоцикла				
	от 10 до 25	от 25 до 50	от 50 до 75	от 75 до 90	износ свыше 90%
Стоимость (в % от нового мотоцикла)	до 90	до 75	до 50	до 25	до 10

Для ремонта купленных таким путем мотоциклов разрешается продавать первичным организациям ДОСААФ и автомотоклубам также запасные части.

II. ФИНАНСИРОВАНИЕ КУРСОВ

Обучение на курсах при первичных организациях производится за счет средств самих обучающихся.

Приступая к организации курсов, комитет ДОСААФ должен составить калькуляцию затрат на обучение. В ней предусматриваются все расходы, которые могут иметь место при функционировании курсов.

Стоимость обучения членов ДОСААФ на курсах шоферов при первичных организациях может быть значительно снижена, если некоторые расходы возьмут на себя администрация и профсоюзная организация предприятия. Желательно, чтобы учебные расходы, связанные с ремонтом и техническим обслуживанием автомобилей, выделением горючего и смазочных материалов, ремонтом и покупкой гаражного оборудования, администрация взяла на свой счет.

После выявления всех расходов, которые будут оплачиваться непосредственно самими курсантами, комитет первичной организации ДОСААФ определяет сумму взносов с каж-

дого человека. После этого составляется приходно-расходная смета (см. приложение 3). Приходно-расходная смета подлежит обязательному обсуждению и утверждению на общем собрании или на заседании комитета ДОСААФ. Денежные взносы за обучение должны вноситься непосредственно на счет первичной организации ДОСААФ в сберкассу или Госбанк и учитываться по книге финансово-материального учета в первичной организации. Прием денег от обучающихся казначеем первичной организации запрещается.

Для регистрации курсов в областном (краевом) комитете ДОСААФ и районной Госавтоинспекции первичная организация представляет в районный (городской) комитет ДОСААФ следующие документы:

— Протокол комитета первичной организации ДОСААФ с ходатайством об открытии курсов. В нем должно быть указано, что этот вопрос согласован с администрацией, партийной и профсоюзной организациями. Протокол должен быть заверен печатью местного комитета профсоюза или администрации.

— Заполненный регистрационный бланк-заявление (приложение № 4), а также ведомость о наличии минимума учебно-наглядного оборудования и учебных автомобилей с заключением местной Госавтоинспекции.

— Листок по учету кадров на инструкторов и преподавателей.

— Приходно-расходную смету, утвержденную первичной организацией ДОСААФ.

— Список курсантов.

— Справку местного финансового органа о взятии курсов на учет.

Районный (городской) комитет ДОСААФ рассматривает вопрос об организации курсов и в случае положительного решения представляет в вышестоящий комитет следующие документы:

а) Копию протокола заседания районного (городского) комитета ДОСААФ с ходатайством об открытии курсов.

б) Список курсантов (в двух экз.), заверенный печатью районного (городского) комитета ДОСААФ.

в) Справку местного финансового органа о взятии курсов на учет.

г) Заявление на регистрацию курсов с заключением районного (городского) ГАИ (в двух экз.).

Областной (краевой) комитет ДОСААФ берет курсы на учет. Одновременно направляет в соответствующую Госавтоинспекцию один экземпляр заявления и списка курсантов для планирования экзаменов и оказания практической помощи курсам. Областной (краевой) комитет извещает первичную организацию о регистрации курсов.

Производить изменения в составе группы после регистрации курсов в областном (краевом) комитете ДОСААФ не разрешается. В исключительных случаях в течение месячного срока со дня регистрации курсов можно пополнить их другими членами ДОСААФ, о чем сообщается в областной комитет.

При систематическом непосещении курсантом занятий по неуважительным причинам, а также при неуплате им очередного взноса вопрос о дальнейшем обучении решается общим собранием первичной организации и комитетом. В этих случаях при отчислении обучающихся с курсов внесенная ими плата за обучение возврату не подлежит.

Курсы шоферов должны иметь расписание занятий, карточки учета по вождению автомобиля и др.

Расходование денежных средств производится строго в пределах утвержденной сметы по документам, подписанным председателем первичной организации и казначеем. Как поступление средств, так и их расходов должны подтверждаться соответствующими документами (расчетные ведомости, счета, накладные и др.). Снабжение курсов горюче-смазочными материалами, запасными частями и т. п. осуществляется через государственные и кооперативные организации по безналичному и наличному расчету в пределах установленных норм.

Председателям республиканских, краевых, областных и городских комитетов ДОСААФ разрешается отпускать горюче-смазочные материалы курсам при первичных организациях ДОСААФ по государственным ценам.

В целях повышения качества подготовки на курсах необходимо широко использовать учебные и технические кинофильмы (приложение № 2). Оплата за показ кинофильмов производится путем безналичного расчета с конторами Главкинопроката.

После окончания занятий на курсах комитет первичной организации составляет финансовый отчет о израсходованных средствах, предусмотренных сметой, а ревизионная комиссия производит проверку финансово-хозяйственной деятельности курсов. Финансовый отчет и акт ревизии подлежат обязательному рассмотрению комитетом первичной организации и утверждению общим собранием членов ДОСААФ. Итоговый финансовый отчет об исполнении сметы курсов после утверждения вместе с актом последней ревизии представляется в районный (городской) комитет ДОСААФ.

Всю материальную ответственность за финансовую деятельность курсов несет первичная организация ДОСААФ в лице ее комитета. Вышестоящие комитеты материальной ответственности за деятельность курсов не несут.

III. ПОДБОР ПРЕПОДАВАТЕЛЕЙ И ВЗАИМООТНОШЕНИЯ С НИМИ

Комитет ДОСААФ должен проявить максимум строгости в подборе преподавательско-инструкторского состава. Привлекать к учебной работе следует прежде всего лиц инженерно-технического состава, мастеров и других специалистов автомобильных хозяйств. В настоящее время, после большого сокращения армии, на производство пришло много офицеров из автобронетанковых частей, обладающих опытом подготовки водительских кадров. Долг комитета первичной организации привлечь их к работе на курсах шоферов.

Весьма желательно, чтобы преподавательско-инструкторский состав привлекался в порядке общественной работы. В этом комитетам ДОСААФ могут помочь партийные и комсомольские организации. Оплата почасового вознаграждения инструкторам и преподавателям производится два раза в месяц согласно записи в журнале учета занятий и путевых листах. На основании этих записей составляется контрольный лист проведенных занятий по прилагаемой форме (приложение № 5). В почасовую оплату включена оплата за отпуск.

Консультации, которых не должно быть более 5% общего числа учебных часов, оплачиваются из расчета: один час консультаций, как полчаса учебных занятий. При выплате вознаграждения обязательно удерживаются установленные законом налоги. Они вносятся в банк в общем порядке с одновременным сообщением в местный финансовый орган.

Взаимоотношения с инструкторами и преподавателями комитет ДОСААФ оформляет трудовым соглашением с указанием в нем обязанностей инструкторов-преподавателей и размеров оплаты их труда (приложение № 6).

IV. ВЫПУСКНЫЕ ЭКЗАМЕНЫ

Областные, краевые и республиканские комитеты ДОСААФ должны иметь учебные графики по всем группам шоферов на курсах первичных организаций, своевременно делать заявки в Госавтоинспекцию для выезда комиссий по приему экзаменов. Для вызова экзаменационной комиссии ГАИ районные (городские) комитеты ДОСААФ представляют в областной комитет заявку не позднее чем за месяц до окончания курсов.

Накануне экзаменов первичная организация ДОСААФ подготавливает на каждого обучаемого следующие документы:

- а) Карточку водителя с фотографией 3 × 4.
- б) Справку поликлиники о медицинском осмотре с фотографией.
- в) Квитанцию Госбанка об уплате за экзамен (15 руб.).
- г) Свидетельство об окончании обучения на курсах.
- д) Фотографию для удостоверения шофера.

Классный журнал, книжки по учету часов вождения, протокол квалификационной комиссии о приеме выпускных экзаменов должны предъявляться работникам ГАИ для ознакомления с работой курсов.

По окончании подготовки каждой группы шоферов проводятся выпускные экзамены в объеме программы по следующим предметам:

Автомобиль — проверяются знания по устройству и техническому обслуживанию.

Правила движения.

Вождение автомобиля.

Для проведения выпускных экзаменов назначаются экзаменационные комиссии в составе: председатель комиссии — представитель РК (ГК) ДОСААФ из числа автоспециалистов: инженеров, техников или механиков; членами комиссии назначаются один — два преподавателя, представители автомобильных хозяйств (инженеры, автомеханики, шоферы 1-го класса), общественных организаций того предприятия, при котором производилась подготовка шоферов, и комитета первичной организации ДОСААФ.

Результаты выпускных экзаменов на курсах первичных организаций ДОСААФ оформляются протоколом, в котором указываются оценки по каждому предмету. Оценка знаний производится по пятибалльной системе. Протокол подписывается всеми членами комиссии. Лицам, сдавшим экзамены по всем предметам с оценкой не ниже «удовлетворительно» (3), выдается свидетельство об окончании курсов, а после сдачи экзаменов по правилам движения и практике вождения автомобиля в ГАИ — удостоверение водителя установленного образца.

Учет и хранение бланков-свидетельств об окончании курсов производится на правах документов строгой отчетности. Бланки свидетельств, установленного образца, изготавливаются и рассылаются ЦК ДОСААФ СССР. В каждом городском и районном комитете ДОСААФ ведется регистрация выдаваемых свидетельств в особой книге.

Для проверки навыков учащихся по вождению автомобиля берутся машины той же марки, как и те, на которых производилось обучение. Экзамены принимаются по типовым единым билетам. Курсанты, получившие на выпускных экзаменах неудовлетворительную оценку по одному предмету, к остальным экзаменам не допускаются. После дополнительной подготовки через 10—15 дней им разрешается сдавать этот предмет вторично. Положительная оценка, полученная по разделу «устройство автомобиля» и «Правила движения» считается действительной в течение 15 дней.

Лица, окончившие подготовку на курсах при первичной организации ДОСААФ и получившие затем в Государственной автомобильной инспекции удостоверение на право управления автомобилем, могут приобрести в автомотоклубах значок «Водитель автомобиля».

Долг работников автомотоклубов, комитетов ДОСААФ, партийных и профсоюзных организаций, а также работников Госавтоинспекции помочь первичным организациям ДОСААФ в создании учебно-материальной базы для подготовки водительских кадров.

Приложение № 1

Обеспечение техническим имуществом учебного процесса курсов мотоциклистов при первичных организациях ДОСААФ

Наименование	Единица измерения	Количество
Двигатель мотоцикла в сборе	шт.	1
Детали кривошипно-шатунного двигателя	компл.	1
Детали распределительного механизма	»	1
Приборы и детали системы смазки	»	1
Приборы и детали системы питания (бензобак, бензопровод, фильтры, карбюратор)	шт.	1
Макет простейшего карбюратора	шт.	1
Приборы электрооборудования зажигания и освещения мотоцикла (аккумуляторная батарея, генератор, катушка зажигания, прерыватель, конденсатор, запальные свечи, замок зажигания, переключатели, центробежный автомат опережения зажигания, коробка электроприборов, реле-регулятор, фары, задний фонарь)	компл.	1
Звуковой сигнал	шт.	1
Спидометр	»	1
Детали силовой передачи (моторная передача, сцепление, коробка передач и задняя передача)	компл.	1
Детали ходовой части мотоцикла (задняя и передняя вилки, подвески и амортизатор, колесо, покрышка с камерой)	»	1
Детали механизма управления (руль и тормоза)	»	1
Макет четырехтактного или двухтактного двигателя	шт.	1
Диаграмма фаз газораспределения четырехтактного или двухтактного двигателя	»	1
Щит «Масла и топлива»	»	1
Пособие по правилам движения транспорта и пешеходов	»	1
Дорожно-сигнальные знаки	компл.	1
Плакаты по устройству мотоцикла	»	1
Плакат по вождению мотоцикла	»	1
Плакат по правилам движения транспорта и пешеходов	»	1
Мотоцикл ходовой для практического обучения	шт.	1—2

Обеспечение техническим имуществом учебного процесса курсов шоферов при первичных организациях ДОСААФ

Двигатель ГАЗ-51 и ЗИЛ-120	шт.	2
Детали кривошипно-шатунного и газораспределительного механизмов двигателей ГАЗ-51 и ЗИЛ-120	компл.	2
Приборы и детали системы охлаждения двигателей ГАЗ-51 и ЗИЛ-120	»	2
Приборы и детали системы смазки двигателей ГАЗ-51 и ЗИЛ-120	»	2
Макет четырехтактного карбюраторного двигателя	шт.	1
Приборы и детали системы питания двигателей ГАЗ-51 и ЗИЛ-120	компл.	2
Щит «Масла, смазки и топлива»	шт.	2
Макет газобаллонной установки автомобилей ЗИЛ-156, ГАЗ-516 или ЗИЛ-156А и ГАЗ-51Ж (могут быть заменены газобаллонными установками из имеющихся на месте)	»	1—2

Наименование	Единица измерения	Количество
Комплект агрегатов и деталей силовой передачи ходовой части и механизмов управления автомобилей ГАЗ-51, ЗИЛ-150 и М-20	компл.	3
Пособие по правилам движения транспорта и пешеходов	шт.	1
Дорожно-сигнальные знаки	компл.	1
Плакаты по автомобилям ГАЗ-51, ЗИЛ-150, М-20 «Победа», ЯАЗ-204, по газобаллонным установкам автомобилей ЗИЛ-156 и ГАЗ-516 или ЗИЛ-156 и ГАЗ-51Ж	»	6
Плакаты по правилам движения транспорта и пешеходов	»	1
Плакаты, схемы, графики по эксплуатации автомобилей	»	1
Щит «Автомобильные шины»	шт.	1
Приборы и детали приборов электрооборудования и освещения автомобилей ГАЗ-51, ЗИЛ-150 и М-20	компл.	3
Плакаты по технике безопасности на автотранспорте	»	1

Примечание. При подготовке на курсах шоферов-любителей агрегаты, детали и приборы комплектуются по автомобилю изучаемой марки.

Приложение № 2

УЧЕБНЫЙ КИНОКУРС «АВТОМОБИЛЬ»

Кинокурс «Автомобиль» состоит из отдельных самостоятельных кинофильмов.

1. Рассказ о советском автомобиле — 5 частей.
2. «Двигатель» — 11 частей.
3. «Смазка двигателя» — 7 частей.
4. «Карбюрация» — 10 частей.
5. «Современные карбюраторы советских автомобилей» — 5 частей.
6. «Электрооборудование автомобиля» (основные сведения об электричестве) — 7 частей.
7. «Электрооборудование автомобиля» (батарея аккумуляторов) — 7 частей.
8. «Батарейное зажигание» — 6 частей.
9. «Динамомашинка (генератор) и реле-регулятор» — 7 частей.
10. «Многоцилиндровый двигатель» — 4 части.
11. «Силовая передача автомобиля». Раздел I — 4 части.
12. «Силовая передача автомобиля». Раздел II — 4 части.
13. «Силовая передача автомобиля». Раздел III — 7 частей.
14. «Дифференциал» — 3 части.
15. «Правила движения автотранспорта» (четыре фрагмента) — 13 частей.

- Фрагмент 1-й. Скорость — 2 части.
- Фрагмент 2-й. Обгон — 2 части.
- Фрагмент 3-й. Дорожно-сигнальные знаки — 4 части.
- Фрагмент 4-й. Проезд перекрестков — 5 частей.

Кроме того, по заказу ЦК ДОСААФ СССР находятся в производстве и будут выпущены в 1957—1958 гг. следующие кинофильмы:

1. Ходовая часть автомобиля — 8 частей.
2. Механизм управления и тормозы — 6 частей.
3. Шины и колеса — 2 части.
4. Кузова — 4 части.

Областные комитеты ДОСААФ вместе с конторой Главкинопроката обобщают заявки и утверждают план демонстрации кинокурса «Автомобиль».

Чтобы получить кинокартины для демонстрации, необходимо к 20 числу каждого месяца представить в местные конторы Главкинопроката заявки с указанием наименования кинокартины и времени их демонстрации.

ПРИХОДНО-РАСХОДНАЯ СМЕТА

По проведению курсов подготовки _____
(наименование специальности)

при первичной организации ДОСААФ _____
(наименование предприятия,

учреждения, учебного заведения, совхоза, МТС, колхоза)

На курсах обучается _____ человек.

Программа курсов рассчитана на _____ часов, из них:

а) теоретических занятий в классе _____ часов;

б) практических занятий _____ часов;

в) по вождению машин _____ часов на одного обучаемого.

Срок обучения с „ _____ “ _____ 195 г. по „ _____ “ _____ 195 г.

Приходная часть сметы

1. Выделяется из средств первичной организации ДОСААФ	_____ руб.	_____ коп.
2. Поступление от профсоюза	_____ руб.	_____ коп.
3. Поступление от администрации	_____ руб.	_____ коп.
4. Взносы на обучение от обучаемых	_____ руб.	_____ коп.
Итого . . .	_____ руб.	_____ коп.

Расходная часть сметы

1. Приобретение расходных материалов для обеспечения практического обучения (горюче-смазочных материалов, запасных частей и т. п.)	_____ руб.	_____ коп.
2. Оплата аренды помещения	_____ руб.	_____ коп.
3. Амортизация учебных машин, станков, приборов и т. п.	_____ руб.	_____ коп.
4. Приобретение учебных и наглядных пособий	_____ руб.	_____ коп.
5. Оплата инструкторов, преподавателей:		
а) по теоретическому обучению из расчета _____ час. по _____ р. _____ к.	_____ руб.	_____ коп.
б) по практическим занятиям из расчета _____ час. по _____ р. _____ к.	_____ руб.	_____ коп.
в) за занятия по вождению автомобиля из расчета _____ час. по _____ р. _____ к.	_____ руб.	_____ коп.
6. Оплата за демонстрацию учебных и технических кинофильмов	_____ руб.	_____ коп.
7. Проведение классификационных соревнований на присвоение 3-го спортивного разряда	_____ руб.	_____ коп.
Итого . . .	_____ руб.	_____ коп.

Причитается внести за обучение на курсах каждому обучаемому по _____ руб.

Председатель первичной организации ДОСААФ

Казначей комитета ДОСААФ

Староста курсов

„ _____ “ _____ 195 г.

Примечание: Плату за медицинский осмотр и экзамены в Госавтоинспекции вносят самостоятельно, в силу чего этот расход в смету не включается.

В районный, городской комитет ДОСААФ

ЗАЯВЛЕНИЕ

на регистрацию курсов шоферов 3-го класса, шоферов-любителей, мотоциклистов

Прошу зарегистрировать _____
 в количестве _____ чел., организуем _____ при _____
 (наименование)

Занятия будут проводиться по адресу _____ Телефон № _____
 Ответственным лицом за организацию обучения является _____

(наименование комитета ДОСААФ)
 Служебный адрес _____ Телефон № _____

Преподаватели:

1. По устройству и работе автомобиля _____
 (фамилия, имя, отчество)

Специальное образование _____

2. По правилам движения _____
 (фамилия, имя, отчество)

Специальное образование _____

3. По вождению автомобиля _____
 (фамилия, имя, отчество)

Удостоверение № _____ класс _____

Предполагаемая дата начала занятий „____“ _____ 195____ г.

Дни и часы занятий _____

Предполагаемая дата окончания занятий „____“ _____ 195____ г.

Ниже приводятся сведения об учебном помещении и оборудовании.

I. Помещение для классных занятий

Место проведения занятий (специально выделенная комната, помеще- ние технического кабинета, красного уголка, комнаты отдыха и т. д.)	
Полезная площадь класса в м ³	
Меблировка класса (столы, парты, шкафы, стеллажи)	

Производственное обучение

1. Слесарные работы будут производиться _____

(наименование мастерских)

2. Сборочно-разборочные работы будут производиться _____

(наименование мастерских или гаража)

3. Техническое обслуживание автомобиля будет производиться _____

(наименование автобазы или гаража)

КОНТРОЛЬНЫЙ ЛИСТ

проведенных занятий инструктором-преподавателем т. _____ на курсах по подготовке
(Фамилия, инициалы)
 _____ при первичной организации ДОСААФ _____
(наименование специальности)

(наименование предприятия, учреждения, совхоза, колхоза, МТС, учебного заведения)
 за период с „ _____ “ _____ по „ _____ “ _____ 195 _____ г.

Дата проведения занятий (число, месяц)	Наименование предмета и тем проведенных занятий	Число часов проведенных занятий	
		по теории	по практике

Всего проведено _____ часов.
(прописью число часов)

Председатель первичной организации _____
(подпись)

Староста курсов _____
(подпись)

Инструктор-преподаватель _____
(подпись)

„ _____ “ _____ 195 _____ г.

ФОРМА ТРУДОВОГО СОГЛАШЕНИЯ

195 _____ г. „ _____ “ _____ комитет первичной организации ДОСААФ при _____
(наименование)

(предприятия, учреждения, учебного заведения, МТС, совхоза, колхоза)

в лице председателя комитета _____
(фамилия, имя, отчество)

с одной стороны, и т. _____
(фамилия, имя, отчество)

с другой, заключили настоящее трудовое соглашение о нижеследующем:

1. Тов. _____, именуемый в дальнейшем „инструктор-преподаватель“, принимает на себя обязанности по преподаванию на организуемых комитетом первичной организации ДОСААФ курсах следующих дисциплин:

а) _____
(указать наименование дисциплины)

б) _____
(то же)

в объеме _____ часов теоретических занятий и _____ часов практических занятий.

2. Инструктор-преподаватель обязуется проводить занятия в точном соответствии с программой и учебным тематическим планом курсов, не допускать пропусков занятий и аккуратно вести положенную учебную документацию.

3. Комитет первичной организации ДОСААФ обязуется уплачивать инструктору-преподавателю по _____ руб. за каждый час теоретических занятий, по _____ руб. за каждый час практических занятий и по _____ руб. _____ к. за каждый час вождения автомобиля при обучении курсантов.

4. На основании записей в журнале учета занятий, заверенных старостой курсов, и контрольных листов комитет первичной организации денежные расчеты с инструктором-преподавателем производит _____
(указать в какие сроки)

5. Юридические адреса сторон:

Первичной организации ДОСААФ _____
 Инструктора-преподавателя _____

Председатель первичной организации ДОСААФ _____

Инструктор-преподаватель _____

„ _____ “ _____ 195 _____ г.

УЧЕБНЫЕ ПОСОБИЯ

Для курсов подготовки водителей специальными мастерскими изготавливаются учебно-наглядные пособия в виде различных фигур, учебных плакатов и щитов, разрезных автомобильных приборов и механизмов.

Необходимые пособия можно приобрести в Управлении материально-технического обеспечения ЦК ДОСААФ через областные (краевые и республиканские) комитеты ДОСААФ.

Перечень изготавливаемых мастерскими учебных пособий приводится ниже.

Наименование пособий	Цена (в руб.)
I. Пособия по правилам уличного движения	
Набор фигур и перекрестков в чемодане	137
Запасной комплект фигур	36
Электрифицированная настольная модель светофора	167
Электрифицированная подвесная модель светофора	—
Настенно-дорожные знаки	40
Портативный набор дорожных знаков	45
Учебно-электрифицированный стол по правилам уличного движения	2005
II. Пособия по автомобилю	
Учебный плакат «Газогенераторная установка»	7—50
Газогенераторная установка Урал-ЗИС	7—50
Плакат «Газобаллонная установка ГАЗ-51»	7—50
» «Газобаллонная установка ЗИЛ-150»	7—50
» «Редуктор МКЗ»	7—50
» «Схема действия редуктора»	7—50
» «Карбюратор МКЗ-Л-3»	7—50
» «Карбюратор К-21»	7—50
» «Карбюратор К-22»	7—50
» «Карбюратор К-25»	7—50
» «Карбюратор К-49»	7—50
» «Карбюратор МКЗ-К-80»	7—50
» «Карбюратор К-82»	7—50
» «Карбюратор К-84»	7—50
» «Регулятор карбюратора»	7—50
» «Карбюраторы-омесители»	7—50
» «2-тактный процесс дизельного двигателя»	7—50
» «Регулятор оборотов»	7—50
» «Схема включения стартера СТ-15»	7—50
» «Монтажная схема электрооборудования ГАЗ-51»	7—50
» «Реле-регулятор»	7—50
» «Гидроподъемник»	7—50
» «Лебедка»	7—50
» «Гидромуфта»	7—50
» «Коробка 3-ступенчатая»	7—50
» «Типы поршней и способы крепления пальца»	7—50
» «Типы коленчатых валов»	7—50
» «Гасители крутильных колебаний»	7—50
» «Автокран К-32» (из 7 плакатов)	52—50
Учебный щит «Фазы распределения ГАЗ-51»	29
» » «Фазы распределения ЗИЛ-160»	29
» » «Диаграмма рабочего процесса автомобиля ЯАЗ»	29
» » «Автомашина»	61
» » «Схема работы двигателя 4-цилиндрового»	75
» » «Схема работы двигателя 6-цилиндрового»	78
» » «Газогенераторная установка»	202
» » «Карбюратор К-80»	112
» » «Насос-форсунка»	188
» » «Термостат»	56
» » «Генератор»	168
» » «Стартер»	166
» » «Освещение автомобиля»	174
» » «Приборы зажигания»	77
» » «Контрольные приборы»	250
» » «Неисправности аккумулятора»	76

Наименование пособий	Цена (в руб.)
Фотовитрина «Советские автомобили»	184
» «Передовые методы труда»	184
» «Эксплуатационные повреждения автомашин»	48
Фото «Карбюрация»	7
Карбюратор К-80 в разрезе	94
» К-22 »	94
Насос-форсунка в разрезе	97
Амортизатор ГАЗ-51 в разрезе	230
Генератор ГАЗ-51 »	130
Генератор ЗИС-150 »	130
Стартер ГАЗ-51 »	149
» ЗИС-150 »	140
» «Победа» »	149
» «Москвич» »	149
Реле-регулятор »	82
Сигнал автомобиля »	38
Бензонасос »	54
Фильтр-отстойник »	40
Фильтр грубой очистки »	109
Щиток автомобиля »	126
Распределитель автомобиля в разрезе	54
Колесный тормозной цилиндр в разрезе	37
Магнето в разрезе	60
Модель «Независимая подвеска»	109
» «Сцепление однодисковое»	289
» «Раздаточная коробка»	347
» «Кардан автомобиля»	143
» «Балансирная подвеска»	296

Председатель первичной организации ДОСААФ

А при представлении заявки в ЦК ДОСААФ СССР ее подписывают председатель облкомитета и главный бухгалтер.

Приложение № 8

УЧЕБНИКИ И ПЛАКАТЫ

ДЛЯ ШОФЕРОВ 3-го КЛАССА

А. Учебники.

1. «Устройство, обслуживание и правила движения автомобилей». Авторы А. В. Карягин и Г. М. Соловьев.

2. «Учебник шофера третьего класса». Авторы А. В. Карягин и Г. М. Соловьев.

3. «Учебник шофера третьего класса». Авторы Г. Е. Нагула, В. С. Калицкий и А. И. Манзон.

Б. Плакаты.

1. Автомобиль ГАЗ-51А.

2. » ЗИЛ-150В.

3. » ЯАЗ-210.

4. «Стартерные щелочные железо-никелевые аккумуляторные батареи».

ДЛЯ ШОФЕРОВ-ЛЮБИТЕЛЕЙ

А. Учебники.

1. Учебник автолюбителя. Авторы А. В. Карягин и Г. М. Соловьев.

Б. Плакаты.

1. Автомобиль «Москвич» модель 402.

2. » «Победа» » М-20.

3. » «Волга» » М-21.

ДЛЯ ВОДИТЕЛЕЙ МОТОЦИКЛОВ

А. Учебники.

1. «Учебник начинающего мотоциклиста». Автор В. В. Швайковский.

2. «Мотоциклы». Авторы Ф. М. Жигарев и С. И. Корзинкин.

3. «Мотоциклы». Авторы А. В. Серов и В. В. Швайковский.

Б. Плакаты.

1. Мотоциклы М-1А и К-125.

2. » ИЖ-49.

Указанные книги, помимо книжных магазинов, можно приобрести через магазины «Военная книга — почтой».

ПО ДОРОГЕ НА КАВКАЗ

Мотосекция первичной организации ДОСААФ Московского инженерно-физического института ежегодно организует дальние туристские поездки студентов на мотоциклах.

На снимке: студенты-туристы Ю. Васильев, В. Быковский, В. Попов и М. Файков осматривают машины во время короткой остановки на площади Тевелева в Харькове.

Фото Ю. Клеманова.



